

MEMORIAL DESCRITIVO E ESPECIFICAÇÕES TÉCNICAS

PROJETO BÁSICO ARQUITETÔNICO

OBRA: UNIDADE DE PRONTO ATENDIMENTO CRISTO REI

PORTE: I

MUNICÍPIO: VÁRZEA GRANDE /MT

LOCAL / DATA: CUIABÁ – MT / DEZEMBRO / 2016

INFORMAÇÕES GERAIS

Pretendente/Consumidor:	Prefeitura Municipal de Várzea Grande
Obra.....:	Unidade de Pronto Atendimento Cristo Rei
Localidade	Várzea Grande /MT
Data	Dezembro/2016
Descrição do Projeto	O presente memorial descritivo tem por objetivo fixar normas específicas para a Construção de uma Unidade de Pronto Atendimento, implantada em um terreno com 4672,35m² localizado no município de Várzea Grande.

CONSIDERAÇÕES INICIAIS

O presente memorial descritivo de procedimentos estabelece as condições técnicas mínimas a serem obedecidas na execução das obras e serviços acima citados, fixando portanto os parâmetros mínimos a serem atendidos para materiais, serviços e equipamentos, seguindo as normas técnicas da **ABNT** e constituirão parte integrante dos contratos de obras e serviços. A planilha orçamentária descreve os quantitativos, como também valores em consonância com os projetos básicos fornecidos.

CRITÉRIO DE SIMILARIDADE

Todos os materiais a serem empregados na execução dos serviços deverão ser comprovadamente de boa qualidade e satisfazer rigorosamente as especificações a seguir. Todos os serviços serão executados em completa obediência aos princípios de boa técnica, devendo ainda satisfazer rigorosamente às Normas Brasileiras.

INTERPRETAÇÃO DE DOCUMENTOS FORNECIDOS DOCUMENTOS DA OBRA

No caso de divergências de interpretação entre documentos fornecidos, será obedecida a seguinte ordem de prioridade:

- Em caso de divergências entre esta especificação, a planilha orçamentária e os desenhos/projetos fornecidos, efetue consulta à CENTRAL DE PROJETOS AMM.
- Em caso de divergência entre os projetos de datas diferentes, prevalecerão sempre os mais recentes.
- As cotas dos desenhos prevalecem sobre o desenho (escala).

INTERPRETAÇÃO DE MEMORIAL DESCRITIVO

O presente memorial apresenta a descrição de cada serviço solicitado e quantificado na Planilha Orçamentária oferecida pela AMM. Os serviços descritos no Memorial Descritivo seguem a mesma divisão existente na Planilha Orçamentária, como a especificações dos Projetos Arquitetônico, Hidrossanitário e Elétrico, com o intuito de facilitar a assimilação de cada item entre os diferentes documentos fornecidos.

ARQUITETURA – CONSTRUÇÃO CIVIL

UNIDADE BÁSICA DE SAÚDE

1. ADMINISTRAÇÃO LOCAL DA OBRA

1.1. Administração local da obra

A Administração Local compreende os custos das seguintes parcelas e atividades, dentre outras que se mostrarem necessárias:

- Chefia e coordenação da obra;
- Equipe de produção da obra;
- Departamento de engenharia e planejamento de obra;
- Manutenção do canteiro de obras;
- Gestão da qualidade e produtividade;
- Gestão de materiais;
- Gestão de recursos humanos;
- Gastos com energia, água, gás, telefonia e internet;
- Consumos de material de escritório e de higiene/limpeza;
- Medicina e segurança do trabalho;
- Laboratórios e controle tecnológico dos materiais;
- Acompanhamento topográfico;
- Mobiliário em geral (mesas, cadeiras, armários, estantes etc.);
- Equipamentos de informática;
- Eletrodomésticos e utensílios;
- Veículos de transporte de apoio e para transporte dos trabalhadores;
- Treinamentos;
- Outros equipamentos de apoio que não estejam especificamente alocados para

nenhum serviço.

As Normas Regulamentadoras do Ministério do Trabalho listadas a seguir, quando forem obrigatórias, de acordo com a legislação em vigor, também devem ser consignadas na administração local da obra, caso não tenham os custos apropriados em nenhuma outra rubrica orçamentária:

- NR 4 – Serviços Especializados em Engenharia de Segurança e Medicina do Trabalho - SESMT;
- NR 5– Comissão Interna de Prevenção de Acidentes – CIPA.
- NR 6 – Equipamentos de Proteção Individual – EPI;
- NR 7 – Programa de Controle Médico e Saúde ocupacional – PCMSO;
- NR 15 – Atividades e Operações Insalubres;
- NR16 – Atividades e Operações Perigosas;
- NR-21 – Trabalho a Céu Aberto;
- NR 9 - PPRA – Programa de Prevenção de Riscos Ambientais;
- NR-18 –PCMAT– Condições e Meio Ambiente de Trabalho na Indústria da Construção.
- NR 10 – Segurança em Instalações e Serviços de Eletricidade;
- NR 11 – Transporte, Movimentação, Armazenagem e Manuseio de Materiais.

Os custos avindos dos normativos supracitados devem ser calculados de acordo com as exigências legais e operacionais para cada tipo de obra, pois impactam em diversos itens da Administração Local.

É importante também observar que a administração local depende da estrutura organizacional que o construtor vier a montar para a condução da obra e de sua respectiva lotação de pessoal. Não existe modelo rígido para esta estrutura, mas deve-se observar a legislação profissional do Sistema CONFEA e as normas relativas à higiene e segurança do trabalho. As peculiaridades inerentes a cada obra determinarão a estrutura organizacional necessária para bem administrá-la. A concepção dessa organização, bem como da lotação em termos de recursos humanos requeridos, é tarefa de planejamento, específica do executor da obra.

2. SERVIÇOS INICIAIS

2.1. Placa da obra em chapa de aço galvanizado

Será fornecida placa de obras públicas, para obras com valor acima de R\$ 450.000,00 - Dim. 5,00 x 2,50m.

2.2. Limpeza manual do terreno (c/ raspagem superficial)

Na área a ser edificada deverá ser feita a limpeza do terreno, sendo que a mesma deverá ser a primeira providência ao se iniciar a obra.

A limpeza a que se refere este item consiste na remoção de elementos tais como entulhos, matéria orgânica, etc., além dos serviços de capina, destocamento de arbustos, de modo a

não deixar raízes, tocos de árvores ou qualquer elemento que possa prejudicar os trabalhos ou a própria obra.

Fonte: Brasil. Tribunal de Contas da União. Orientações para elaboração de planilhas orçamentárias de obras públicas / Tribunal de Contas da União, Coordenação - Geral de Controle Externo da Área de Infraestrutura e da Região Sudeste. – Brasília: TCU, 2014.).

2.3. Ligação provisória de água para obra e instalação sanitária provisória, pequenas obras – instalação mínima

As instalações provisórias de água deverão estar dispostas no canteiro antes da liberação das frentes de serviço garantindo estrutura aos trabalhos a serem executados. As instalações de água serão executadas para atender ao barracão de obras, sanitários, refeitório e atividades desenvolvidas no canteiro, sendo desfeitas após o término dos serviços e executada ligação definitiva de acordo com viabilidade do local definida por concessionária ou outro meio disponível.

As instalações provisórias de esgoto deverão estar dispostas no canteiro de forma a dar correta destinação aos dejetos provenientes do barracão de obras (sanitários, refeitório). Esta ligação deverá ser desativada ao final da obra e executada ligação definitiva de acordo com a viabilidade do local definida pela concessionária responsável.

2.4. Entrada provisória de Energia aérea trifásica 40 A em poste de madeira

As instalações provisórias de energia deverão estar dispostas no canteiro antes da liberação das frentes de serviço de forma a dar funcionalidade aos trabalhos iniciais. Esta ligação deverá ser desligada ao final da obra e executada ligação de acordo com viabilidade do local definida por concessionária ou grupo gerador.

2.5. Execução de depósito em canteiro de obra em chapa de madeira compensada, não incluso mobiliário

Após o terreno limpo e com o movimento de terra executado, o canteiro deve ser preparado de acordo com as necessidades da obra. Deverá ser localizado em áreas onde não atrapalhem a circulação de operários veículos e a locação da obra.

Deve-se fazer um barracão de madeira, chapas compensadas, de forma que resistam até ao término da obra.

Nesse barracão serão depositados os materiais (cimento, cal, etc...) e ferramentas, que serão utilizados durante a execução dos serviços.

Dimensões do barracão: 8x5m = 40m².

2.6. Tapume de chapa de madeira compensada, e=6mm, com pintura a cal e reaproveitamento de 2 vezes

A Norma Regulamentadora 18, do Ministério do Trabalho e Emprego, estabelece que todas as construções devem ser protegidas por tapumes com altura mínima de 2,20 m em relação ao nível do terreno, fixados de forma resistente, e isolando todo o canteiro.

Os tapumes, ou divisórias de isolamento, devem estar dispostos para proteger os operários de obra como os próprios transeuntes que circulam nos arredores do terreno. Existindo o risco de queda de materiais nas edificações vizinhas, estas também devem estar protegidas.

2.7. Locação convencional de obra, através de gabarito de tábuas corridas pontaletadas, com reaproveitamento de 3 vezes

Deverão ser implantados marcos para a demarcação dos eixos e a locação será global sobre um quadro de madeira que envolva o perímetro da edificação a ser construída.

Normas Técnicas relacionadas _NR 18:2015 Condições e Meio Ambiente do Trabalho na indústria da construção (Ministério do Trabalho); _NBR 12284: 1991 – Áreas de Vivência em Canteiros de Obra.

UPA – BLOCO PRINCIPAL

OBSERVAÇÃO: OS ITENS 3, 4, 5, 6 e 7 ABAIXO CITADOS ESTÃO EM ANEXO EM FORMATO DE MEMORIAL DE ACORDO COM NORMATIVAS E RESPONSABILIDADES DOS PROFISSIONAIS DAS RESPECTIVAS ÁREAS.

3. MOVIMENTO DE TERRA

4. FUNDAÇÃO

5. ESTRUTURA

6. IMPERMEABILIZAÇÃO

7. ALVENARIAS, FECHAMENTOS E DIVISÓRIAS

ALVENARIA

7.1. Serviço de alvenaria de vedação de blocos vazados de cerâmica de 9x19x19cm (espessura= 9 cm) para edificação unifamiliar (casa) e edificação pública padrão

Será executada alvenaria de ½ vez. **Ver planta de proposta arquitetônica.**

As alvenarias de elevação com assente de ½ vez serão executadas com tijolo cerâmico furado na horizontal, preferencialmente com junta de 10mm, observando o nivelamento de fiadas, e prumo. Os materiais deverão ser de primeira qualidade.

As fiadas serão perfeitamente niveladas, alinhadas e aprumadas. As juntas terão espessura máxima de 1,5 cm e serão rebaixadas a ponta de colher para que o reboco adira perfeitamente.

A ligação da alvenaria com concreto armado em pilares será executada através de esperas de ferro diâmetro 4,2mm previamente fixados a cada 38cm aproximadamente que corresponde a duas fiadas de tijolos.

7.2. Cobogó cerâmico (elemento vazado), 9x20x20cm, assentado com argamassa traço 1:4 de cimento e areia

Os elementos vazados produzidos em argila podem ter formas e dimensões variadas, podendo ser aplicados em qualquer paramento em que se deseje permitir a passagem de iluminação e de ventilação.

VERGAS E CONTRAVERGAS

7.3. Verga pré-moldada para janelas com até 1,5m de vão

Janelas em paredes de alvenaria exigem reforços estruturais, vergas - sobre o vão - e contravergas - abaixo da abertura, que melhoram a distribuição de cargas, evitam o aparecimento de trincas e impedem esforços sobre as esquadrias.

São previstas em projeto, que também e devem ultrapassar 25 cm para cada lado do vão.

7.4. Contraverga pré-moldada para vãos de até 1,5m de comprimento

Janelas em paredes de alvenaria exigem reforços estruturais, vergas - sobre o vão - e contravergas - abaixo da abertura, que melhoram a distribuição de cargas, evitam o aparecimento de trincas e impedem esforços sobre as esquadrias.

São previstas em projeto, que também e devem ultrapassar 25 cm para cada lado do vão.

7.5. Verga pré-moldada para janelas com mais de 1,5m de vão

Janelas em paredes de alvenaria exigem reforços estruturais, vergas - sobre o vão - e contravergas - abaixo da abertura, que melhoram a distribuição de cargas, evitam o aparecimento de trincas e impedem esforços sobre as esquadrias.

São previstas em projeto, que também e devem ultrapassar 25 cm para cada lado do vão. Vãos maiores que 2 m exigem elementos em concreto armado, com distribuição adequada de armaduras longitudinais e estribos.

7.6. Contraverga pré-moldada para vãos de mais de 1,5m de comprimento

Janelas em paredes de alvenaria exigem reforços estruturais, vergas - sobre o vão - e contravergas - abaixo da abertura, que melhoram a distribuição de cargas, evitam o aparecimento de trincas e impedem esforços sobre as esquadrias.

São previstas em projeto, que também e devem ultrapassar 25 cm para cada lado do vão. Vãos maiores que 2 m exigem elementos em concreto armado, com distribuição adequada de armaduras longitudinais e estribos.

7.7. Verga pré-moldada para portas com até 1,5m de vão

Portas em paredes de alvenaria exigem reforços estruturais, vergas - sobre o vão, que melhoram a distribuição de cargas, evitam o aparecimento de trincas e impedem esforços sobre as esquadrias.

São previstas em projeto, que também e devem ultrapassar 25 cm para cada lado do vão.

7.8. Verga pré-moldada para portas com mais de 1,5m de vão.

Portas em paredes de alvenaria exigem reforços estruturais, vergas - sobre o vão, que melhoram a distribuição de cargas, evitam o aparecimento de trincas e impedem esforços sobre as esquadrias.

São previstas em projeto, que também e devem ultrapassar 25 cm para cada lado do vão. Vãos maiores que 2 m exigem elementos em concreto armado, com distribuição adequada de armaduras longitudinais e estribos.

DIVISÓRIAS

7.9. Divisória em marmorite, espessura = 35mm, chumbamento no piso e parede com argamassa de cimento e areia, polimento manual, exclusive ferragens

Dimensões para execução:

Altura: conforme projeto.

Profundidade: conforme projeto.

Espessuras: divisórias e=35 mm

Vão para Portas: conforme projeto.

Normalmente são executadas 15 cm acima do piso, com altura final igual à divisória

Acabamento do marmorite:

O polimento das superfícies será de forma manual, executado com esmeris e lixas sucessivamente mais finos, desde o grão 36" até o 120".

A superfície do marmorite não deverá apresentar fissuras ou cavidades.

Deverá ser entregue limpo, livre de graxas ou manchas.

Instalações:

A instalação poderá ser executada antes ou após a colocação dos revestimentos de pisos e ou paredes. Quando os revestimentos estiverem colocados, deverão estar rejuntados.

Tipos de instalações: - Chumbados: Paredes e pisos serão cortados com serra mármore para posterior colocação das placas chumbadas com profundidade de 3 a 5 cm nos pisos e paredes. Sobrepor: Utilizando perfis de alumínio tipo “U” para fixação na parede e chumbamento no piso. Os perfis serão aparafusados nas paredes, as divisórias encaixadas nos perfis e chumbadas no piso.

Deverão ser verificados os locais de aplicação das placas, para constatação de eventuais interferências de ralos, tubulações e ou registros.

As placas serão fixadas a prumo perfeito, nos alinhamentos previstos.

Sua fixação será procedida com argamassa comum ou argamassa colante, que deverá preencher todos os vazios do rasgo. Como dosagem inicial da argamassa comum recomenda-se o traço 1:3, em volume, de cimento e areia grossa.

O conjunto das instalações deverá ser absolutamente rígido e estável.

Nos locais de engaste na parede e no piso, poderão ser instalados elementos de arremates ou um rejuntamento adequado ao acabamento.

Garantias:

A boa execução dos materiais deverá garantir: - Planicidade das placas considerando que é um serviço artesanal e que poderão ocorrer eventuais ondulações. - Densidade uniforme das peças. - Cores uniformes sem manchas em serviços pigmentados. - Resistência das peças ao uso normal. A boa execução das montagens garante: - Colocação chumbada ou no perfil firme sem folgas. - Linearidade na colocação das divisórias e portas. - Aplicação de resina, quando solicitado em toda a superfície em 02 demãos.

Observações:

Poderão ocorrer pequenas diferenças de granulometria e tonalidade em função da remessa de cimento e de pedras (produtos naturais), fatores que fogem ao controle de quem executa.

Normas Técnicas relacionadas _ ABNT NBR 15270-1: 2005 Componentes cerâmicos; parte 1: blocos cerâmicos para alvenaria de vedação, terminologia e requisitos; _ABNT NBR 15270-3: 2005 Componentes cerâmicos; parte 3: blocos cerâmicos para alvenaria estrutural e de vedação, métodos de ensaio; _ABNT NBR 7170:1983 Tijolo maciço cerâmico para alvenaria; _ABNT NBR 6460: 1983 Tijolo maciço cerâmico para alvenaria, verificação da resistência à compressão; _ABNT NBR 13281:2005 Argamassa para assentamento e revestimento de paredes e tetos, Requisitos.

8. ESQUADRIAS

Os serviços de serralheira serão executados de acordo com as normas indicadas para esse tipo de serviço e conforme detalhes definidos pelo projeto de arquitetura, os quais constam desenhos básicos, dimensões, materiais e as especificações particulares das esquadrias e similares.

As medidas indicadas nos projetos deverão ser conferidas nos locais de assentamento de cada esquadria ou similar, depois de concluídas as estruturas, alvenarias, arremates e enchimentos diversos, e antes do início da fabricação das esquadrias.

Todos os materiais utilizados na confecção das esquadrias deverão ser de procedência idônea, e acabados de maneira que não apresentem rebarbas ou saliências capazes de obstar o funcionamento da abertura ou causar danos físicos ao usuário. **Ver locais de instalação, quantidade e dimensões na tabela de esquadrias.**

JANELAS EM ALUMÍNIO

8.1. Janela de alumínio maxim-ar, fixação com argamassa, com vidros, padronizada

Características:

Janela de alumínio Maxim-ar, incluso guarnição. Pode ser substituído por janela basculante de alumínio de mesma dimensão.

Argamassa traço 1:3 (cimento: areia média em volume), preparo manual.

Execução:

Manter folga em torno de 3 cm entre todo o contorno do quadro da janela e o vão presente na alvenaria;

Introduzir no contorno do vão os nichos onde serão chumbadas as grapas da janela, observando a posição e o tamanho adequados;

Com auxílio de alicate, dobrar as grapas soldadas ou rebitadas nos montantes laterais do quadro da janela, o suficiente para que se alojem perfeitamente nos nichos escarificados na alvenaria;

Aplicar chapisco em todo o contorno do vão, inclusive no interior dos nichos mencionados;

Preencher previamente com argamassa os perfis “U” das travessas inferior e superior do quadro da janela, aguardando o endurecimento da massa;

Com auxílio de calços de madeira, instalados na base e nas laterais do quadro, posicionar a esquadria no vão, mantendo nivelamento com esquadrias laterais do mesmo pavimento e alinhamento com janelas da respectiva prumada do prédio (alinhamento com arames de fachada);

Facear o quadro da janela com taliscas que delimitarão a espessura do revestimento interno da parede, e imobilizá-la com as cunhas de madeira, após cuidadosa conferência da posição em relação à face da parede, cota do peitoril, esquadro, prumo e nivelamento da esquadria;

Preencher com argamassa bem compactada todos os nichos onde se encontram as grapas (“chumbamento com argamassa”);

Após secagem do chumbamento, retirar as cunhas de madeira e preencher com argamassa os respectivos vazios e todas as folgas no contorno do quadro;

Após cura e secagem da argamassa de revestimento, limpar bem a parede no contorno da janela, retirar as chapas de aglomerado que protegem a janela e verificar seu perfeito funcionamento.

Parafusar as presilhas no contorno do marco e encaixar os alizares / guarnições de acabamento no perímetro da janela.

Não está incluso contramarco.

8.2. Janela de alumínio de correr, 2 folhas, fixação com argamassa, com vidros, padronizada

Características:

Janela de alumínio de correr com 2 folhas de vidro, incluso guarnição

Argamassa traço 1:3 (cimento: areia média em volume), preparo manual.

Execução:

Manter folga em torno de 3 cm entre todo o contorno do quadro da janela e o vão presente na alvenaria;

Introduzir no contorno do vão os nichos onde serão chumbadas as grapas da janela, observando a posição e o tamanho adequados;

Com auxílio de alicate, dobrar as grapas soldadas ou rebitadas nos montantes laterais do quadro da janela, o suficiente para que se alojem perfeitamente nos nichos escarificados na alvenaria;

Aplicar chapisco em todo o contorno do vão, inclusive no interior dos nichos mencionados;

Preencher previamente com argamassa os perfis “U” das travessas inferior e superior do quadro da janela, aguardando o endurecimento da massa;

Com auxílio de calços de madeira, instalados na base e nas laterais do quadro, posicionar a esquadria no vão, mantendo nivelamento com esquadrias laterais do mesmo pavimento e alinhamento com janelas da respectiva prumada do prédio (alinhamento com arames de fachada);

Facear o quadro da janela com taliscas que delimitarão a espessura do revestimento interno da parede, e imobilizá-la com as cunhas de madeira, após cuidadosa conferência da posição em relação à face da parede, cota do peitoril, esquadro, prumo e nivelamento da esquadria;

Preencher com argamassa bem compactada todos os nichos onde se encontram as grapas (“chumbamento com argamassa”);

Após secagem do chumbamento, retirar as cunhas de madeira e preencher com argamassa os respectivos vazios e todas as folgas no contorno do quadro;

Após cura e secagem da argamassa de revestimento, limpar bem a parede no contorno da janela, retirar as chapas de aglomerado que protegem a janela e verificar seu perfeito funcionamento.

Parafusar as presilhas no contorno do marco e encaixar os alizares / guarnições de acabamento no perímetro da janela.

Não está incluso contramarco.

8.3. Caixilho fixo, de alumínio, para vidro

As esquadrias serão de alumínio na cor natural, fixadas na alvenaria, em vãos requadrados e nivelados com o contramarco. Os perfis em alumínio natural variam de 3 a 5 cm, de acordo com o fabricante.

A colocação das peças deve garantir perfeito nivelamento, prumo e fixação, verificando se as alavancas ficam suficientemente afastadas das paredes para a ampla liberdade dos movimentos. Observar também os seguintes pontos: Para o chumbamento toda a superfície do perfil deve ser preenchida com argamassa de areia e cimento. No momento da instalação do caixilho propriamente dito, deve haver vedação com mastique nos cantos inferiores, para impedir infiltração nestes pontos.

8.4. Janela de alumínio e vidro tipo guilhotina, duas folhas

As esquadrias serão de alumínio na cor natural, fixadas na alvenaria, em vãos requadrados e nivelados com o contramarco. Os perfis em alumínio natural variam de 3 a 5 cm, de acordo com o fabricante.

A colocação das peças deve garantir perfeito nivelamento, prumo e fixação, verificando se as alavancas ficam suficientemente afastadas das paredes para a ampla liberdade dos movimentos. Observar também os seguintes pontos: Para o chumbamento toda a superfície do perfil deve ser preenchida com argamassa de areia e cimento. No momento da instalação do caixilho propriamente dito, deve haver vedação com mastique nos cantos inferiores, para impedir infiltração nestes pontos.

JANELAS EM VIDRO

8.5. Janela em vidro temperado 10mm, de correr com estrutura em alumínio

PORTAS EM MADEIRA

8.6. Kit de Porta de madeira para pintura, semi- oca (leve ou média), padrão popular, 100x210cm, espessura de 3,5cm, incluso dobradiças, montagem e instalação do batente, fechadura com execução do furo – fornecimento e instalação

O produto deve apresentar superfície lisa, sem deformações e coloração homogênea, pronta para receber pintura. A folga entre o marco e a parede varia de 1 cm a 1,5 cm. A fixação do marco é feita verificando-se e corrigindo o prumo, o nível e o esquadro. Duas dobradiças deverão ser colocadas a 20 cm de cada extremidade e uma no centro da folha de porta para serem parafusadas no marco.

Assentamento: Aplicar a espuma expansiva de poliuretano entre o marco / batente e o requadramento do vão, na parte superior e em três pontos equi-espaçados em cada lateral do vão; não aplicar na posição da testa da fechadura.

8.7. Kit de Porta de madeira para pintura, semi- oca (leve ou média), padrão popular, 80x210cm, espessura de 3,5cm, incluso dobradiças, montagem e instalação do batente, fechadura com execução do furo – fornecimento e instalação

O produto deve apresentar superfície lisa, sem deformações e coloração homogênea, pronta para receber pintura. A folga entre o marco e a parede varia de 1 cm a 1,5 cm. A fixação do marco é feita verificando-se e corrigindo o prumo, o nível e o esquadro. Duas dobradiças deverão ser colocadas a 20 cm de cada extremidade e uma no centro da folha de porta para serem parafusadas no marco.

Assentamento: Aplicar a espuma expansiva de poliuretano entre o marco / batente e o requadramento do vão, na parte superior e em três pontos equi-espaçados em cada lateral do vão; não aplicar na posição da testa da fechadura.

8.8. Kit de Porta de madeira para pintura, semi- oca (leve ou média), padrão popular, 90x210cm, espessura de 3,5cm, incluso dobradiças, montagem e instalação do batente, fechadura com execução do furo – fornecimento e instalação

O produto deve apresentar superfície lisa, sem deformações e coloração homogênea, pronta para receber pintura. A folga entre o marco e a parede varia de 1 cm a 1,5 cm. A fixação do marco é feita verificando-se e corrigindo o prumo, o nível e o esquadro. Duas dobradiças deverão ser colocadas a 20 cm de cada extremidade e uma no centro da folha de porta para serem parafusadas no marco.

Assentamento: Aplicar a espuma expansiva de poliuretano entre o marco / batente e o requadramento do vão, na parte superior e em três pontos equi-espaçados em cada lateral do vão; não aplicar na posição da testa da fechadura.

8.9. Porta radiológica completa: 0,82x2,10m – PM080-A – Fornecimento e instalação

Local de execução: Porta que dá acesso da Sala de exames da radiologia geral para o Laboratório de processamento (câmara escura).

8.10. Porta radiológica completa: 0,92x2,10m – PM090-A – Fornecimento e instalação

Local de execução: Porta que dá acesso da Sala de exames da radiologia geral para o I.S. 02.

8.11. Porta radiológica completa: 1,64x2,10m, duas folhas – PM164-B – Fornecimento e instalação

Local de execução: Porta que dá acesso da Sala de exames da radiologia geral.

8.12. Kit de Porta de madeira para pintura, semi- oca (leve ou média), padrão popular, 100x210cm, espessura de 3,5cm, incluso dobradiças, montagem e instalação do batente, fechadura com execução do furo – fornecimento e instalação. Adaptada para PNE

O produto deve apresentar superfície lisa, sem deformações e coloração homogênea, pronta para receber pintura. A folga entre o marco e a parede varia de 1 cm a 1,5 cm. A fixação do marco é feita verificando-se e corrigindo o prumo, o nível e o esquadro. Duas dobradiças deverão ser colocadas a 20 cm de cada extremidade e uma no centro da folha de porta para serem parafusadas no marco.

Assentamento: Aplicar a espuma expansiva de poliuretano entre o marco / batente e o requadramento do vão, na parte superior e em três pontos equi-espaçados em cada lateral do vão; não aplicar na posição da testa da fechadura.

Deve ser adaptada para PNE.

8.13. Kit de porta de madeira com visor para pintura, semi-oca (leve ou média), padrão popular, 120x210cm, espessura de 3,5cm, itens inclusos: dobradiças, montagem e instalação do batente, fechadura com execução do furo – fornecimento e instalação

O produto deve apresentar superfície lisa, sem deformações e coloração homogênea, pronta para receber pintura. A folga entre o marco e a parede varia de 1 cm a 1,5 cm. A fixação do marco é feita verificando-se e corrigindo o prumo, o nível e o esquadro. Duas dobradiças deverão ser colocadas a 20 cm de cada extremidade e uma no centro da folha de porta para serem parafusadas no marco.

Assentamento: Aplicar a espuma expansiva de poliuretano entre o marco / batente e o requadramento do vão, na parte superior e em três pontos equi-espaçados em cada lateral do vão; não aplicar na posição da testa da fechadura.

Deve contar com visor.

8.14. Porta de madeira compensada lisa para cera ou verniz, 120 x 210 x 3,5 cm, 2 folhas, incluso aduela 1a, alizar 1a e dobradiccas com anel

O produto deve apresentar superfície lisa, sem deformações e coloração homogênea, pronta para receber cera/ verniz. A folga entre o marco e a parede varia de 1 cm a 1,5 cm. A fixação do marco é feita verificando-se e corrigindo o prumo, o nível e o esquadro. Duas dobradiças deverão ser colocadas a 20 cm de cada extremidade e uma no centro da folha de cada porta para serem parafusadas no marco.

Assentamento: Aplicar a espuma expansiva de poliuretano entre o marco / batente e o requadramento do vão, na parte superior e em três pontos equi-espaçados em cada lateral do vão; não aplicar na posição da testa da fechadura.

8.15. Kit de porta de madeira com visor para pintura, 2 folhas, tipo vai e vem, semi-oca (leve ou média), padrão popular, 120x210cm, espessura de 3,5cm, itens inclusos: dobradiças, montagem e instalação do batente, fechadura com execução do furo – fornecimento e instalação – PM 120 A

O produto deve apresentar superfície lisa, sem deformações e coloração homogênea, pronta para receber pintura. A folga entre o marco e a parede varia de 1 cm a 1,5 cm. A fixação do marco é feita verificando-se e corrigindo o prumo, o nível e o esquadro. Duas dobradiças deverão ser colocadas a 20 cm de cada extremidade e uma no centro da folha de porta para serem parafusadas no marco.

Assentamento: Aplicar a espuma expansiva de poliuretano entre o marco / batente e o requadramento do vão, na parte superior e em três pontos equi-espaçados em cada lateral do vão; não aplicar na posição da testa da fechadura.

Deve contar com visor.

8.16. Kit de porta de madeira com visor para pintura, 2 folhas, tipo vai e vem, semi-oca (leve ou média), padrão popular, 150x210cm, espessura de 3,5cm, itens inclusos: dobradiças, montagem e instalação do batente, fechadura com execução do furo – fornecimento e instalação – PM 150

O produto deve apresentar superfície lisa, sem deformações e coloração homogênea, pronta para receber pintura. A folga entre o marco e a parede varia de 1 cm a 1,5 cm. A fixação do marco é feita verificando-se e corrigindo o prumo, o nível e o esquadro. Duas dobradiças deverão ser colocadas a 20 cm de cada extremidade e uma no centro da folha de porta para serem parafusadas no marco.

Assentamento: Aplicar a espuma expansiva de poliuretano entre o marco / batente e o requadramento do vão, na parte superior e em três pontos equi-espaçados em cada lateral do vão; não aplicar na posição da testa da fechadura.

Deve contar com visor.

8.17. Kit de porta de madeira com visor para pintura, 2 folhas, tipo vai e vem, semi-oca (leve ou média), padrão popular, 200x210cm, espessura de 3,5cm, itens inclusos: dobradiças, montagem e instalação do batente, fechadura com execução do furo – fornecimento e instalação – PM 200

O produto deve apresentar superfície lisa, sem deformações e coloração homogênea, pronta para receber pintura. A folga entre o marco e a parede varia de 1 cm a 1,5 cm. A fixação do marco é feita verificando-se e corrigindo o prumo, o nível e o esquadro. Duas dobradiças deverão ser

colocadas a 20 cm de cada extremidade e uma no centro da folha de porta para serem parafusadas no marco.

Assentamento: Aplicar a espuma expansiva de poliuretano entre o marco / batente e o requadramento do vão, na parte superior e em três pontos equi-espaçados em cada lateral do vão; não aplicar na posição da testa da fechadura.

Deve contar com visor.

8.18. Kit de porta de madeira com visor para pintura, 2 folhas de abrir, semi-oca (leve ou média), padrão popular, 150x210cm, espessura de 3,5cm, itens inclusos: dobradiças, montagem e instalação do batente, fechadura com execução do furo – fornecimento e instalação – PM 150-C

O produto deve apresentar superfície lisa, sem deformações e coloração homogênea, pronta para receber pintura. A folga entre o marco e a parede varia de 1 cm a 1,5 cm. A fixação do marco é feita verificando-se e corrigindo o prumo, o nível e o esquadro. Duas dobradiças deverão ser colocadas a 20 cm de cada extremidade e uma no centro da folha de porta para serem parafusadas no marco.

Assentamento: Aplicar a espuma expansiva de poliuretano entre o marco / batente e o requadramento do vão, na parte superior e em três pontos equi-espaçados em cada lateral do vão; não aplicar na posição da testa da fechadura.

Deve contar com visor.

PORTAS EM PVC

8.19. Porta de PVC sanfonada 1,00x2,10m, fornecimento e instalação

PORTAS EM ALUMÍNIO

8.20. Porta de alumínio de abrir para vidro, 1,80 x 2,10m, fixação com parafusos, inclusive vidros – fornecimento e instalação

A estrutura da porta deve ser sólida e apropriada para a instalação sem deformações ou sinais de corrosão. Durante seu percurso abrir-fechar a porta não deve apresentar nenhum tipo de atrito. Ver projeto arquitetônico e tabela de esquadrias.

8.21. Porta de correr em alumínio com vidro- fechadura e puxador embutido, acabamento anodizado natural

A estrutura da porta deve ser sólida e apropriada para a instalação sem deformações ou sinais de corrosão. Durante seu percurso abrir-fechar a porta não deve apresentar nenhum tipo de atrito. Ver projeto arquitetônico e tabela de esquadrias.

8.22. Porta em alumínio de abrir tipo veneziana com guarnição, fixação com parafusos, fornecimento e instalação

Porta de abrir em alumínio tipo veneziana, acabamento anodizado natural, sem guarnição/ alizar/ vista. Guarnição/moldura de acabamento para esquadria de alumínio anodizado natural, para 1 face (coletado caixa).

Fixação: Bucha de nylon sem aba S10, com parafuso de 6,10 x 65 mm em aço zincado com rosca soberba, cabeça chata e fenda Phillips.

Vedação: Selante elástico monocomponente a base de poliuretano para juntas diversas.

A estrutura da porta deve ser sólida e apropriada para a instalação sem deformações ou sinais de corrosão. Durante seu percurso abrir-fechar a porta não deve apresentar nenhum tipo de atrito. Ver projeto arquitetônico e tabela de esquadrias.

Dimensões: ver quadro de esquadrias.

VIDROS

8.23. Visor radiológico plumbífero 0,30x0,40m com equivalência de 2,0mm PB, na espessura de 8mm

8.24. Vidro temperado incolor, espessura 6mm, fornecimento e instalação, inclusive massa para vedação

Os vidros temperados são fornecidos em chapas padrão, ou sob encomenda, exigindo, portanto, do construtor o máximo de qualidade da obra principalmente no estabelecimento das folgas e tolerâncias, pois estes não podem ser recordados ou sofrer perfurações.

As ferragens fazem parte e devem ser especificadas numa das opções: latão, bronze, ferro cromado.

As chapas serão inspecionadas no recebimento, quanto à presença de bolhas, lentes, ondulações ou empenamentos, fissuras ou trincas, manchas e defeito de corte.

A tolerância na variação das dimensões é de mais ou menos 3 mm.

Para o perfeito funcionamento das chapas de vidro temperado, quando instalados de forma autoportante, são recomendados folgas.

Se instalados com caixilhos, a folga entre a chapa de vidro e a parte interna do caixilho, deve ser de 6 mm em cada direção, ou de 8 mm se termo absorvente.

Os perfis de sustentação devem ser cortados de acordo com o vão onde a peça será instalada. Colocar a escova de vedação no perfil guia. Instalar os perfis apurados e nivelados. Estes não devem apresentar arranhões ou manchas. É importante fixar os parafusos dos perfis de maneira que fiquem nivelados. Deve-se executar a vedação de frestas e fixação das laminas de vidro com silicone.

BATE MACA

8.25. Bate maca em tubo 38mm 1 ½ em aço inox 304 parede de 1,2mm

Normas Técnicas relacionadas _ ABNT NBR 10821-1: Esquadrias externas para edificações - Parte 1: Terminologia; _ ABNT NBR 10821-2: Esquadrias externas para edificações - Parte 2: Requisitos e classificação; _ ABNT NBR 7203: Madeira serrada e beneficiada; _ ABNT NBR 15930-1: Portas de madeira para edificações - Parte 1: Terminologia e simbologia; _ ABNT NBR 15930-2: Portas de madeira para edificações - Parte 1: Requisitos; _ ABNT NBR 13756:1996 Esquadrias de alumínio - Guarnição elastomérica em EPDM para vedação – Especificação.

9. COBERTURAS

ESTRUTURA METÁLICA

9.1. Estrutura metálica em tesouras ou treliças, vão livre de 12m, fornecimento e montagem, não sendo considerados os fechamentos metálicos, as colunas, os serviços gerais em alvenaria e concreto, as telhas de cobertura e a pintura de acabamento

9.2. Estrutura metálica em tesouras ou treliças, vão livre de 15m, fornecimento e montagem, não sendo considerados os fechamentos metálicos, as colunas, os serviços gerais em alvenaria e concreto, as telhas de cobertura e a pintura de acabamento

A estrutura metálica para telhado, também chamada de engradamento metálico, é formada pelo sistema de vigas, caibros e ripas feitos de perfis de aço galvanizado. As peças devem ser aparafusadas entre si para dar sustentação às telhas da cobertura da edificação.

A galvanização, proteção do aço à corrosão, deve ser considerada de acordo com a agressividade do ambiente.

As peças da estrutura são aparafusadas entre si e não admitem solda, para preservar ao máximo o revestimento. Os parafusos devem ser também galvanizados ou feitos em aço inoxidável. A estrutura serve a todos os tipos de telha (cerâmicas, de concreto, de fibrocimento etc.), desde que respeitadas as declividades mínimas, as medidas máximas dos vãos e as exigências de sobreposição das telhas.

Recomendações:

- 1) A montagem pode ser feita diretamente sobre a edificação ou no chão, com posterior transporte para o teto.
- 2) Possíveis quebras nas telhas ou infiltrações devem ser imediatamente corrigida.
- 3) A eventual condensação de vapor de água na estrutura também pode criar um ambiente mais agressivo do ponto de vista da corrosão, além de causar gotejamento de água no forro.

9.3. Trama de aço composta por terças para telhados de até 2 águas para telha ondulada de fibrocimento, metálica, plástica ou termoacústica, incluso transporte vertical.

Normas Técnicas relacionadas _ ABNT NBR 7190:1997 Projetos de Estrutura de Madeira; _ ABNT NBR 8800:2008 Projeto de estruturas de aço e de estruturas mista de aço e concreto de edifícios; _ ABNT NBR 16239:2013 Projeto de estruturas de aço e de estruturas mistas de aço e concreto de edificações com perfis tubulares; _ ABNT NBR 14323:2013 Projeto de estruturas de aço e de estruturas mistas de aço e concreto de edifícios em situação de incêndio; _ABNT NBR 14762: 2001 - Dimensionamento de Estruturas de Aço Constituídas por Perfis Formados a Frio – Procedimento; _ABNT NBR 8800/2008 - Projeto de Estruturas de Aço e de Estruturas Mistas de Aço e Concreto de Edifícios; _ABNT NBR 6355:2003 - Perfis Estruturais de Aço Formados a Frio – Padronização; _ABNT NBR 8681: 2003 - Ações e Segurança nas Estruturas – Procedimento.

COBERTURA EM TELHA TERMOACÚSTICA

9.4. Telhamento com telha metálica termoacústica E=30mm, com até 2 águas, incluso içamento

Características:

Telha de alumínio com isolamento termoacústico em espuma rígida de poliuretano (pu) injetado, e = 30 mm, densidade 35 kg/m³, com duas faces trapezoidais (não inclui acessórios de fixação);

Haste reta para gancho de ferro galvanizado, com rosca 1/4" x 30 cm para fixação de telha metálica, incluindo porca e arruelas de vedação, para fixação em madeira. Esse insumo pode ser substituído por gancho tipo "L" em aço galvanizado com rosca, 5/16" x 350mm. No caso das telhas serem fixadas em perfis metálicos, poderá ser utilizado parafuso autoperfurante;

Considerou-se inclinação do telhado de 15%

Execução:

Na execução dos serviços os trabalhadores deverão estar munidos dos EPI's necessários, sendo que os cintos de segurança trava-quedas deverão estar acoplados, através de cordas, a terças ou ganchos vinculados à estrutura;

Os montadores deverão caminhar sobre tábuas apoiadas sobre as terças, sendo as tábuas providas de dispositivos que impeçam seu escorregamento;

Antes do início dos serviços de colocação das telhas devem ser conferidas as disposições de tesouras, meia-tesouras, terças, elementos de contraventamento e outros. Deve ainda ser verificado o distanciamento entre terças, de forma a se atender ao recobrimento transversal especificado no projeto e/ou ao recobrimento mínimo estabelecido pelo fabricante das telhas;

A colocação deve ser feita por fiadas, com as telhas sempre alinhadas na horizontal (fiadas) e na vertical (faixas). A montagem deve ser iniciada do beiral para a cumeeira, sendo as águas opostas montadas simultaneamente no sentido contrário ao vento predominante (telhas a barlavento recobrem telhas a sotavento);

Fixar as telhas em quatro pontos alinhados, sempre na onda alta da telha, utilizando gancho em ferro galvanizado Ø ¼” ou haste de alumínio Ø 5/16”;

Na fixação não deve ser dado aperto excessivo, que venha a amassar a telha metálica;

As peças cumeeira devem ser montadas no sentido contrário aos ventos dominantes no local da obra, ou seja, peças a barlavento recobrem peças a sotavento.

10.REVESTIMENTO

PAREDE

10.1. Chapisco aplicado em alvenarias e estruturas de concreto internas, com colher de pedreiro, argamassa traço 1:3 (cimento e areia) com preparo em betoneira 400L

Características:

Argamassa para chapisco convencional – argamassa preparada em obra misturando-se cimento e areia e traço 1:3, com preparo em betoneira 400 L.

Execução:

Umedecer a base para evitar ressecamento da argamassa;

Com a argamassa preparada conforme especificado pelo projetista, aplicar com colher de pedreiro vigorosamente, formando uma camada uniforme de espessura de 3 a 5 mm.

10.2. Chapisco aplicado em alvenaria (com presença de vãos) e estruturas de concreto de fachada, com colher de pedreiro, argamassa traço 1:3 (cimento e areia) com preparo em betoneira 400L

Características:

Argamassa para chapisco convencional – argamassa preparada em obra misturando-se cimento e areia e traço 1:3, com preparo em betoneira 400 L.

Execução:

Umedecer a base para evitar ressecamento da argamassa;

Com a argamassa preparada conforme especificado pelo projetista, aplicar com colher de pedreiro vigorosamente, formando uma camada uniforme de espessura de 3 a 5 mm.

10.3. Emboço para recebimento de cerâmica, em argamassa traço 1:2:8, preparo mecânico com betoneira 400L, aplicado manualmente em faces internas de paredes, para ambiente com área entre 5m² e 10m², espessura de 20mm, com execução de taliscas

Características:

Argamassa de cimento, cal e areia média, traço 1:2:8, preparo com betoneira 400 litros, conforme composição auxiliar de argamassa, e espessura média real de 20 mm.

Execução:

Taliscamento da base e Execução das mestras.

Lançamento da argamassa com colher de pedreiro.

Compressão da camada com o dorso da colher de pedreiro.

Sarrafeamento da camada com a régua metálica, seguindo as mestras executadas, retirando-se o excesso.

Acabamento superficial: desempenamento com desempenadeira de madeira.

10.4. Massa única, para recebimento de pintura, em argamassa traço 1:2:8 preparo manual, aplicada manualmente em faces internas de paredes, espessura de 20mm, com execução de taliscas

Características:

Argamassa de cimento, cal e areia média, no traço 1:2:8, preparo manual, conforme composição auxiliar de argamassa, e espessura média real de 20 mm.

Execução:

Taliscamento da base e Execução das mestras.

Lançamento da argamassa com colher de pedreiro.

Compressão da camada com o dorso da colher de pedreiro.

Sarrafeamento da camada com a régua metálica, seguindo as mestras executadas, retirando-se o excesso.

Acabamento superficial: desempenamento com desempenadeira de madeira e posteriormente com desempenadeira com espuma com movimentos circulares.

10.5. Emboço ou Massa Única em argamassa traço 1:2:8, preparo mecânico com betoneira 400L, aplicado manualmente em panos de fachada com presença de vãos, espessura de 25mm.

Características:

Argamassa traço 1:2:8 (cimento, cal e areia média) para emboço/massa única e preparo mecânico com betoneira de 400 litros.

Tela de aço soldada galvanizada/zincada para alvenaria, fio D = *1,24 mm, malha 25 x 25 mm.

Execução:

Reforçar encontros da estrutura com alvenaria com tela metálica eletrossoldada, fixando-a com pinos.

Aplicar a argamassa com colher de pedreiro.

Com régua, comprimir e alisar a camada de argamassa. Retirar o excesso.

Acabamento superficial: sarrafeamento e posterior desempeno.

Detalhes construtivos como juntas, frisos, quinas, cantos, peitoris, pingadeiras e reforços: realizados antes, durante ou logo após a Execução do revestimento.

10.6. Serviço de revestimento cerâmico para paredes internas, meia parede, ou parede inteira, placas tipo grês ou semi-grês 33x45 cm, para edificações habitacionais unifamiliar (casa) e edificações públicas padrão

Características:

Cerâmica esmaltada tipo grês ou semi-grês de dimensões 33x45 cm;

Argamassa colante industrializada para assentamento de placas cerâmicas, do tipo AC I, preparada conforme indicação do fabricante;

Argamassa para rejunte.

Execução:

Aplicar e estender a argamassa de assentamento, sobre uma base totalmente limpa, seca e curada, com o lado liso da desempenadeira formando uma camada uniforme de 3 mm a 4 mm sobre área tal que facilite a colocação das placas cerâmicas e que seja possível respeitar o tempo de abertura, de acordo com as condições atmosféricas e o tipo de argamassa utilizada;

Aplicar o lado denteado da desempenadeira sobre a camada de argamassa formando sulcos;

Assentar cada peça cerâmica, comprimindo manualmente ou aplicando pequenos impactos com martelo de borracha. A espessura de juntas especificada para o tipo de cerâmica deverá ser observada podendo ser obtida empregando-se espaçadores previamente gabaritados;

Após no mínimo 72 horas da aplicação das placas, aplicar a argamassa para rejuntamento com auxílio de uma desempenadeira de EVA ou borracha em movimentos contínuos de vai e vem;

Limpar a área com pano umedecido.

Local de aplicação e altura:

Cerâmica até o teto:

- Armazenamento Temporário de Resíduos Sólidos
- Utilidades e Guarda de Roupa Suja;
- Guarda Temporária de Cadáver.

Cerâmica até 2,20m de altura:

- Vestiário/Sanitário Funcionários Feminino;
- Vestiário/Sanitário Funcionários Masculino;
- DML 05;
- I.S. PNE 01, 02, 03, 04 e 05;
- I.S. Paciente Feminino;
- I.S. Paciente Masculino;
- I.S. 01, 02, 03 e 04;
- Recepção, Lavagem e Guarda de Carrinhos;

- Copa de Distribuição;
- Higienização.

Cerâmica até 1,20m de altura:

- DML 01, 02, 03 e 04.

10.7. Fornecimento e aplicação de argamassa baritada

A argamassa baritada é indicada para aplicações em blindagens de ambientes que utilizam equipamentos emissores de raios-x.

Execução:

1. Um dia antes de aplicar a argamassa baritada, toda a superfície da parede deverá ser chapiscada.
2. Para preparar a mistura, adicionar, em média, 6 litros de água para cada 25kg de argamassa baritada, mexendo-a até obter uma mistura homogênea. A aplicação da argamassa baritada deverá ser feita na parede assim que a mistura estiver pronta.
3. De acordo com o tipo de equipamento a ser utilizado na sala, diferentes espessuras de argamassa baritada devem ser aplicadas nas paredes. É de fundamental importância que a pessoal responsável pela execução do serviço saiba determinar a aplicação correta para cada caso em particular.
4. A mistura acima deverá ser aplicada na parede com uma colher de pedreiro. O uso de luvas plásticas é recomendado como proteção individual.
5. A seguir, a mistura aplicada na parede deverá ser sarrafeada com uma régua de alumínio. Dar o acabamento final com uma desempenadeira de madeira.
6. A parede não deverá ser utilizada durante o período de secagem, que é de 24 a 72 horas.
7. Todo material excedente do sarrafeamento poderá ser reaproveitado, sendo incluído na próxima mistura.
8. A parede poderá ser revestida com qualquer tipo de acabamento (azulejo, pintura, cortiça, fórmica, tecido, papel de parede, etc) assim que a camada de argamassa baritada estiver 100% seca.

Normas Técnicas relacionadas _ABNT NBR 13749:2013 Revestimento de paredes e tetos de argamassas inorgânicas – Especificação; _ABNT NBR 13276:2002 Emenda 1:2005 Argamassa para assentamento e revestimento de paredes e tetos - Preparo da mistura e determinação do índice de consistência; _ABNT NBR 13867:1997 Revestimento interno de paredes e tetos com pasta de gesso - Materiais, preparo, aplicação e acabamento;

11. PISOS

11.1. Regularização e compactação de subleito de até 20 cm de espessura

Trata-se da regularização do subleito de áreas a serem pavimentadas, uma vez concluídos os serviços de terraplenagem.

A regularização é destinada a conformar o leito da área transversal e longitudinal, compreendendo cortes ou aterros com até 20 cm de espessura indicados no projeto, prévia e independentemente da construção de outra camada do pavimento. Obs.: O que exceder os 20 cm será considerado como terraplenagem.

Serão removidas, previamente, toda a vegetação e matéria orgânica porventura existentes na área a ser regularizada.

Após a execução de cortes, aterros e adição do material necessário para atingir o greide de projeto, será procedida a escarificação geral, na profundidade de 20 cm, seguida de pulverização, umedecimento ou secagem, compactação e acabamento.

No caso de material não aproveitável para subleito, antes da regularização, deverá ser executado o rebaixamento na profundidade estabelecida em projeto e a posterior substituição com material indicado.

Os equipamentos de compactação e mistura serão escolhidos de acordo com o tipo de material empregado.

Em geral, poderão ser utilizados os seguintes equipamentos para a execução: motoniveladora pesada, com escarificador; caminhão pipa com barra distribuidora; rolos compactadores tipo pé-de-carneiro, liso vibratório e pneumático, rebocados ou autopropulsores; grade de discos; trato agrícola de pneus; pulvi-misturador.

Os materiais empregados na regularização serão do próprio subleito. Em caso de substituição ou adição de material, este deverá ser proveniente de jazidas indicadas no projeto devendo satisfazer às seguintes exigências:

Ter um diâmetro de partícula igual ou inferior à 76 mm;

Ter Índice de Suporte Califórnia (ISC), determinado com a energia do método DNER – ME 049 (Proctor Normal), igual ou superior ao do material considerado no dimensionamento do pavimento.

Ter expansão inferior a 2%.

O número de ensaios ou determinações, será definido em função do risco de rejeição de um serviço de boa qualidade ser assumido pela Contratada.

11.2. Lastro de concreto, E= 5cm, preparo mecânico, inclusos lançamento e adensamento

O lastro será lançado somente depois de perfeitamente nivelada e compactada a base e depois de colocadas as canalizações que passam sob o piso, quando aplicável.

Na execução do lastro, o concreto poderá ser executado com betoneira convencional.

Antes do lançamento do concreto do lastro, serão previamente colocadas, quando previstas, as juntas de dilatação em ripas de madeira ou tiras de PVC.

O lançamento de concreto será feito em faixas longitudinais, sendo o seu espalhamento executado pela passagem de régua de madeira ou metálicas deslizando sobre “mestras” niveladoras, previamente executadas em concreto com traço semelhante àquele a ser utilizado no lastro.

A superfície do lastro terá o acabamento obtido pela passagem das régua.

11.3. Serviço de revestimento cerâmico para piso com placas tipo grês de dimensões 45x45 cm, para edificação habitacional unifamiliar (casa) e edificação pública padrão

Características:

Placa cerâmica tipo grês de dimensões 45x45 cm;

Argamassa colante industrializada para assentamento de placas cerâmicas, do tipo AC I, preparada conforme indicação do fabricante;

Argamassa a base de cimento branco estrutural, do tipo AR II para rejuntamento de placas cerâmicas.

Execução:

Aplicar e estender a argamassa de assentamento, sobre a base totalmente limpa, seca e curada, com o lado liso da desempenadeira formando uma camada uniforme de 3 mm a 4 mm sobre área tal que facilite a colocação das placas cerâmicas e que seja possível respeitar o tempo de abertura, de acordo com as condições atmosféricas e o tipo de argamassa utilizada;

Aplicar o lado denteado da desempenadeira sobre a camada de argamassa formando sulcos;

Assentar cada peça cerâmica, comprimindo manualmente ou aplicando pequenos impactos com martelo de borracha. A espessura de juntas especificada para o tipo de cerâmica deverá ser observada podendo ser obtida empregando-se espaçadores previamente gabaritados;

Após no mínimo 72 horas da aplicação das placas, aplicar a argamassa para rejuntamento com auxílio de uma desempenadeira de EVA ou borracha em movimentos contínuos de vai e vem;

Limpar a área com pano umedecido.

11.4. Fornecimento e instalação de piso antiderrapante 45x45cm

O piso será em cerâmica resistente ao escorregamento de primeira qualidade, dimensão 45x45cm, com PEI 5, na cor branco, assentado com argamassa colante uso interno.

Todas as peças cerâmicas deverão ser assentadas com argamassa pronta de fabricante idôneo. Depois de terminada a pega da argamassa será verificada a perfeita colocação das peças, percutindo-as e fazendo a substituição das peças que denotarem pouca aderência. Executar o rejunte pós a cura na cor cinza; as juntas não devem exceder 2,5 mm de largura.

Local de aplicação:

- Vestiário/Sanitário Funcionários Feminino;

- Vestiário/Sanitário Funcionários Masculino;
- DML 01, 02, 03, 04 e 05;
- I.S. PNE 01, 02, 03, 04 e 05;
- I.S. Paciente Feminino;
- I.S. Paciente Masculino;
- I.S. 01, 02, 03 e 04;
- Armazenamento Temporário de Resíduos Sólidos;
- Recepção, Lavagem e Guarda de Carrinhos;
- Copa de Distribuição;
- Utilidades e Guarda de Roupas Sujas;
- Guarda Temporária de Cadáver;
- Higienização.

11.5. Rodapé Cerâmico de 7cm de altura com placas tipo grês de dimensões de 45x45cm

Características:

Piso em Cerâmica Esmaltada tipo grês ou semi-grês de dimensões 45 x 45 cm; Extra, PEI \geq 4, formato menor ou igual a 2.025 cm²;

Argamassa Colante AC I para Cerâmicas, preparada conforme indicação do fabricante;
Rejunte Colorido, Cimentício

Execução:

Cortar as placas cerâmicas em faixas de 7 cm de altura.

Aplicar e estender a argamassa de assentamento, sobre uma base totalmente limpa, seca e curada, com o lado liso da desempenadeira, formando uma camada uniforme de 3 mm a 4 mm sobre área tal que facilite a colocação das placas cerâmicas e que seja possível respeitar o tempo de abertura, de acordo com as condições atmosféricas e o tipo de argamassa utilizada.

Aplicar o lado denteado da desempenadeira sobre a camada de argamassa formando sulcos.

Aplicar uma camada de argamassa colante no tardo das peças. Assentar cada peça cerâmica, comprimindo manualmente ou aplicando pequenos impactos com martelo de borracha. A espessura de juntas especificada para o tipo de cerâmica deverá ser observada podendo ser obtida empregando-se espaçadores previamente gabaritados.

Após no mínimo 72 horas da aplicação das placas, aplicar a argamassa para rejuntamento com auxílio de uma desempenadeira de EVA ou borracha em movimentos contínuos de vai e vem.

Limpar a área com pano umedecido.

11.6. Execução de Passeio (calçada) em concreto moldado in loco, feito em obra, acabamento convencional, espessura 12cm, armado

Características:

Concreto fck = 20mpa, traço 1:2,7:3 (cimento/ Areia média/ brita 1) - preparo mecânico com Betoneira 400 l. Af_07/2016

Tabua madeira 2a qualidade 2,5 x 30,0cm (1 x 12") não aparelhada

Peca de madeira nativa/regional 2,5 x 7,0 cm (sarrafo para forma)

Tela de aço soldada nervurada, CA-60, Q-196,(3,11 kg/m²), diâmetro do fio = 5,0 mm, largura =2,45 m, espaçamento da malha = 10 x 10 cm

Lona plástica preta, e= 150 micras

Execução:

Sobre a camada granular devidamente nivelada e regularizada, montam- se as fôrmas que servem para conter e dar forma ao concreto a ser lançado, coloca-se lona plástica e, sobre ela, são colocadas as telas de armadura;

Finalizada a etapa anterior é feito o lançamento, espalhamento, sarrafeamento e desempenho do concreto;

Para aumentar a rugosidade do pavimento, fazer uma textura superficial por meio de vassouras, aplicadas transversalmente ao eixo da pista com o concreto ainda fresco.

Por último, são feitas as juntas de dilatação.

A execução de juntas ocorre a cada 2 m.

Normas Técnicas relacionadas _ABNT NBR 13816: Placas cerâmicas para revestimento – Terminologia; ABNT NBR 13817: Placas cerâmicas para revestimento – Classificação; _ ABNT NBR 13818/1997: Placas Cerâmicas para Revestimento – Especificação e Métodos de Ensaio (descrição dos parâmetros dos ensaios).

12.FORRO

12.1. Forro de gesso em placas 60x60cm, espessura 1,2cm, incluso fixação com arame

Características:

Arame galvanizado 18 BWG, 1,24 mm (0,009 kg/m);

Gesso;

Placa de gesso para forro, de 60 x 60 cm e espessura de 12 mm (30 mm nas bordas).

Fixação com arame galvanizado 18 BWG, 1,24 mm. Na instalação do forro, devem ser verificados todos os detalhes previstos no projeto, por meio de locação prévia dos pontos de fixação dos pendurais, as posições das luminárias, juntas de movimentação etc.

Os serviços devem ser iniciados após a conclusão e teste dos sistemas de impermeabilização, instalações elétricas, hidráulicas, de ar-condicionado etc.

Os revestimentos de paredes, os caixilhos e demais elementos que possam causar interferência ao forro também devem estar concluídos.

Recomendações:

As superfícies metálicas que possam entrar em contato com o gesso (caixilhos, metais sanitários etc.) devem ser protegidas, mesmo que sejam anodizados, cromados, entre outros.

Normas Técnicas relacionadas _ABNT NBR13867:1997 Revestimento interno de paredes e tetos com pasta de gesso - Materiais, preparo, aplicação e acabamento.

OBSERVAÇÃO: OS ITENS 13, 14, 15, 16 e 17 ABAIXO CITADOS ESTÃO EM ANEXO EM FORMATO DE MEMORIAL DE ACORDO COM NORMATIVAS E RESPONSABILIDADES DOS PROFISSIONAIS DAS RESPECTIVAS ÁREAS.

13. BASE RESERVATÓRIO 15.000 LITROS

14. INSTALAÇÕES HIDROSSANITÁRIAS

15. INSTALAÇÕES ELÉTRICAS

16. SPDA

17. PREVENÇÃO E COMBATE À INCÊNDIO

18. PINTURAS

ESQUADRIAS

18.1. Pintura esmalte acetinado para madeira, duas demãos, sobre fundo nivelador branco

Características:

Tinta esmalte acetinado;

Fundo sintético nivelador branco fosco para madeira;

Solvente diluente a base de aguarrás;

Lixa em folha para parede ou madeira, numero 120 (cor vermelha).

Para início da pintura com esmalte acetinado em madeira é necessário garantir uma superfície lisa com aplicação do fundo nivelador, sem resíduos, pó, ou impregnação de qualquer material que possa prejudicar o aspecto final e aderência do produto. Observar as instruções do fabricante quanto à diluição e intervalo entre demãos. O material para pintura deve ser de boa qualidade, garantindo superfície homogênea e de fabricante idôneo.

PAREDES E TETOS

18.2. Aplicação de Fundo selador acrílico em paredes, uma demão

Características:

Selador acrílico paredes internas e externas – resina à base de dispersão aquosa de copolímero estireno acrílico utilizado para uniformizar a absorção e selar as superfícies internas como alvenaria, reboco, concreto e gesso.

Execução:

Observar a superfície: deve estar limpa, seca, sem poeira, gordura, graxa, sabão ou bolor antes de qualquer aplicação;

Diluir o selador em água potável, conforme fabricante;

Aplicar uma demão de fundo selador com rolo ou trincha.

18.3. Aplicação e Lixamento de Massa látex em paredes, uma demão

Características:

Massa corrida PVA para paredes internas – massa niveladora monocomponente à base de dispersão aquosa, para uso interno e externo, em conformidade à NBR 15348:2006;

Lixa em folha para parede ou madeira, número 120 (cor vermelha).

Execução:

Considerado o esforço de lixamento da massa para uniformização da superfície;

Observar a superfície: deve estar limpa, seca, sem poeira, gordura, graxa, sabão ou bolor antes de qualquer aplicação;

Se necessário, amolecer o produto em água potável, conforme fabricante;

Aplicar em camadas finas com espátula ou desempenadeira até obter o nivelamento desejado;

Aguardar a secagem final para efetuar o lixamento final e remoção do pó.

18.4. Aplicação manual de Pintura com tinta látex acrílica em paredes, duas demãos

Características:

Tinta acrílica Premium, cor branco fosco – tinta à base de dispersão aquosa de copolímero estireno acrílico, fosca, linha Premium.

Execução:

Considera-se a aplicação de uma camada de retoque, além das duas demãos;

Observar a superfície: deve estar limpa, seca, sem poeira, gordura, graxa, sabão ou bolor antes de qualquer aplicação;

Diluir a tinta em água potável, conforme fabricante;

Aplicar duas demãos de tinta com rolo ou trincha. Respeitar o intervalo de tempo entre as duas aplicações.

Informações complementares:

Adotaram-se as tintas classificadas como Premium, uma vez que, devido ao seu poder de cobertura e necessidade de um número menor de demãos, torna mais econômico o serviço de

pintura que as demais. Sendo assim, esse nível de desempenho não se aplica para as tintas econômica e Standard.

18.5. Pintura epóxi, incluso emassamento e fundo preparador, duas demãos

Características:

Tinta epoxi

Solvente diluente a base de aguarrás

Execução:

A superfície do concreto deverá estar isenta de cal e umidade (aguardar secagem e cura por 28 dias, no mínimo). Para início da pintura é necessário garantir uma superfície limpa, livre de resíduos, pó, ou impregnação de qualquer material que possa prejudicar o aspecto final e aderência do produto. Observar as instruções do fabricante quanto à diluição e intervalo entre demãos.

18.6. Aplicação de Fundo selador acrílico em teto, uma demão

Características: Selador acrílico paredes internas e externas – resina à base de dispersão aquosa de copolímero estireno acrílico utilizado para uniformizar a absorção e selar as superfícies internas como alvenaria, reboco, concreto e gesso.

Execução:

Observar a superfície: deve estar limpa, seca, sem poeira, gordura, graxa, sabão ou bolor antes de qualquer aplicação;

Diluir o selador em água potável, conforme fabricante;

Aplicar uma demão de fundo selador com rolo ou trincha.

18.7. Aplicação e Lixamento de Massa látex em teto, uma demão

Características:

Massa corrida PVA para paredes internas – massa niveladora monocomponente à base de dispersão aquosa, para uso interno e externo, em conformidade à NBR 15348:2006;

Lixa em folha para parede ou madeira, número 120 (cor vermelha).

Execução:

Observar a superfície: deve estar limpa, seca, sem poeira, gordura, graxa, sabão ou bolor antes de qualquer aplicação;

Se necessário, amolecer o produto em água potável, conforme fabricante.

Aplicar em camadas finas com espátula ou desempenadeira até obter o nivelamento desejado.

Aguardar a secagem final para efetuar o lixamento final e remoção do pó.

Informações complementares:

Caso haja opção pelo insumo INX 4056 – Massa acrílica p/ paredes interior/exterior, deve ser considerado o coeficiente de 0,1639 gl.

18.8. Aplicação manual de Pintura com tinta látex acrílica em teto, duas demãos

Características:

Tinta acrílica Premium, cor branco fosco – tinta à base de dispersão aquosa de copolímero estireno acrílico, fosca, linha Premium.

Execução:

Observar a superfície: deve estar limpa, seca, sem poeira, gordura, graxa, sabão ou bolor antes de qualquer aplicação;

Diluir a tinta em água potável, conforme fabricante;

Aplicar duas demãos de tinta com rolo ou trincha. Respeitar o intervalo de tempo entre as duas aplicações.

Informações complementares:

Para fins de cálculos de consumos, adotaram-se as tintas classificadas como Premium, uma vez que, devido ao seu poder de cobertura e necessidade de um número menor de demãos, torna mais econômico o serviço de pintura que as demais. Sendo assim, esse nível de desempenho não se aplica para as tintas econômica e Standard.

Normas Técnicas relacionadas _ABNT NBR 12554:2013 Tintas para edificações não industriais — Terminologia; _ABNT NBR 11702:2010 Versão corrigida:2011 Tintas para construção civil – Tintas para edificações não industriais – Classificação; _ABNT NBR 13245:2011 Tintas para construção civil — Execução de pinturas em edificações não industriais — Preparação de superfície; _ABNT NBR 14125:2009 Alumínio e suas ligas - Tratamento de superfície - Revestimento orgânico para fins arquitetônicos – Requisitos; _ABNT NBR 14847:2002 Inspeção de serviços de pintura em superfícies metálicas – Procedimento.

19. ACESSIBILIDADE (NBR 9050:2015)

A NBR 9050:2015 estabelece critérios e parâmetros técnicos a serem observados quanto ao projeto, construção, instalação e adaptação do meio urbano e rural, e de edificações às condições de acessibilidade.

No estabelecimento desses critérios e parâmetros técnicos foram consideradas diversas condições de mobilidade e de percepção do ambiente, com ou sem a ajuda de aparelhos específicos, como próteses, aparelhos de apoio, cadeiras de rodas, bengalas de rastreamento, sistemas assistivos de audição ou qualquer outro que venha a complementar necessidades individuais.

Esta Norma visa proporcionar a utilização de maneira autônoma, independente e segura do ambiente, edificações, mobiliário, equipamentos urbanos e elementos à maior quantidade possível de pessoas, independentemente de idade, estatura ou limitação de mobilidade ou percepção.

19.1. Banco articulado para banho, em aço inox polido, 70x45cm

Características:

Cor: Inox

Material: Inox 304

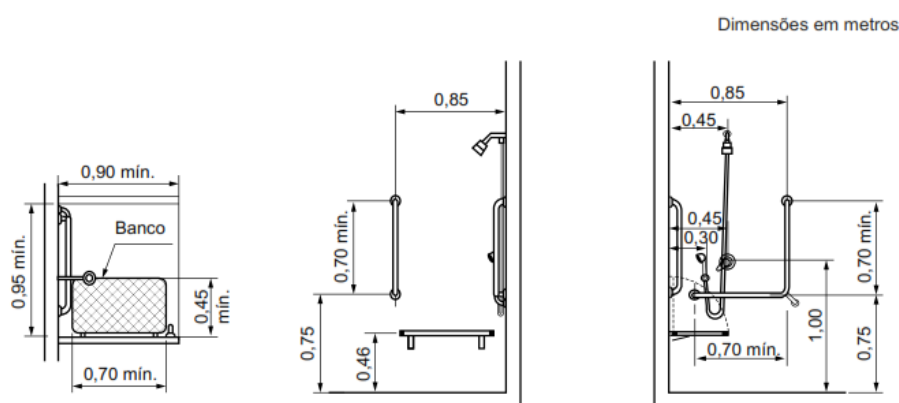
Dimensão sem embalagem: 70x45 cm de comprimento

Espessura: 1' ¼"

Fixação: com 8 Parafusos, 8 Buchas

Peso: 6,0kg

Local Aplicação: Nos chuveiros nos seguintes ambientes: I.S. PNE 02, 03, 04 e 05.



Barras de apoio, ducha e banco em boxes para chuveiros

19.2. Barra de apoio para portadores de necessidades especiais – largura 80cm

As barras de apoio são necessárias para garantir o uso com segurança e autonomia das pessoas com deficiência ou mobilidade reduzida.

Todas as barras de apoio utilizadas em sanitários e vestiários devem resistir a um esforço mínimo de 150 kg no sentido de utilização da barra, sem apresentar deformações permanentes ou Fissuras, ter empunhadura conforme Seção 4 e estar firmemente fixadas a uma distância mínima de 40 mm entre sua base de suporte (parede, painel, entre outros), até a face interna da barra. Suas extremidades devem estar fixadas nas paredes ou ter desenvolvimento contínuo até o ponto de fixação com formato recurvado. Quando necessários, os suportes intermediários de fixação devem estar sob a área de empunhadura, garantindo a continuidade de deslocamento das mãos. O comprimento e a altura de fixação são determinados em função de sua utilização, conforme exemplos apresentados.

Quando executadas em material metálico, as barras de apoio e seus elementos de fixação e instalação devem ser confeccionadas em material resistente à corrosão, conforme ABNT BR 10283, e determinação da aderência do acabamento conforme ABNT NBR 11003.

As dimensões mínimas das barras devem respeitar as aplicações definidas nesta Norma com seção transversal entre 30 mm e 45 mm, conforme Figura.

O comprimento e o modelo variam de acordo com as peças sanitárias às quais estão associados.

Local Aplicação: I.S. PNE 01, 02, 03, 04 e 05.

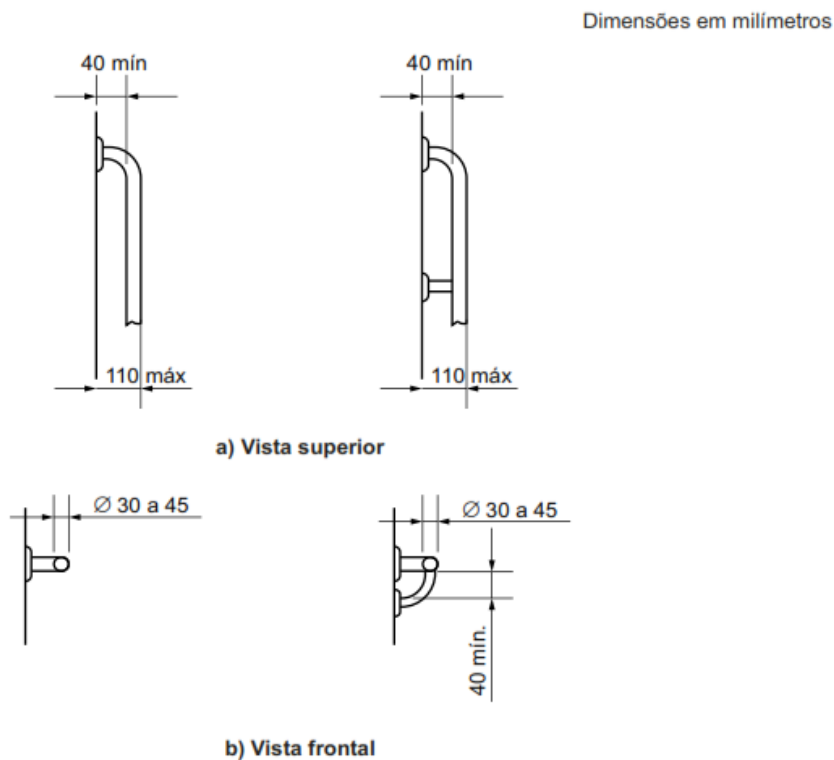
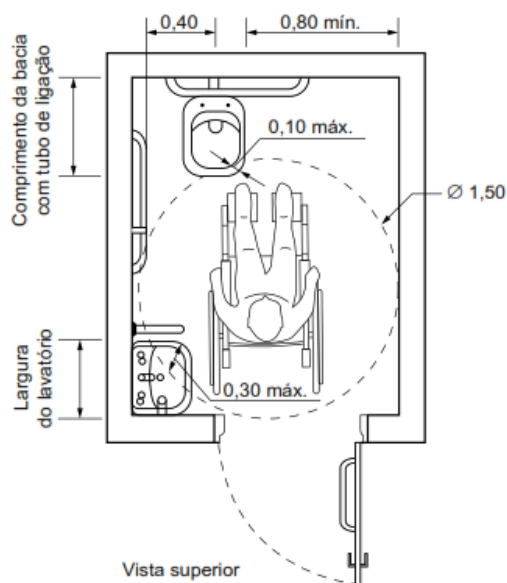
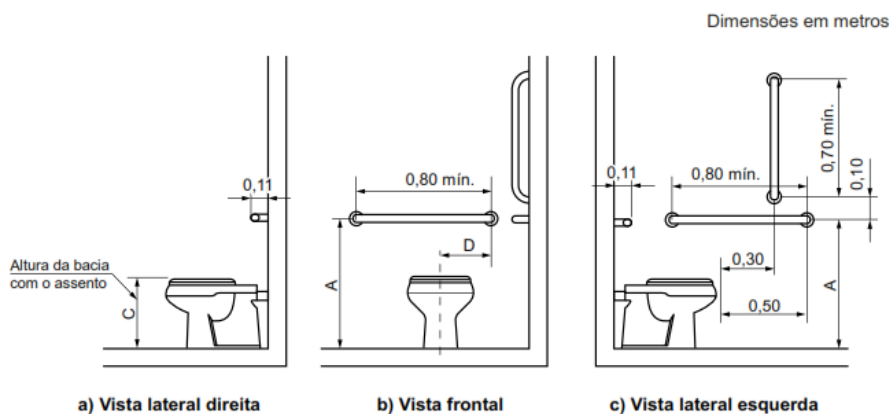


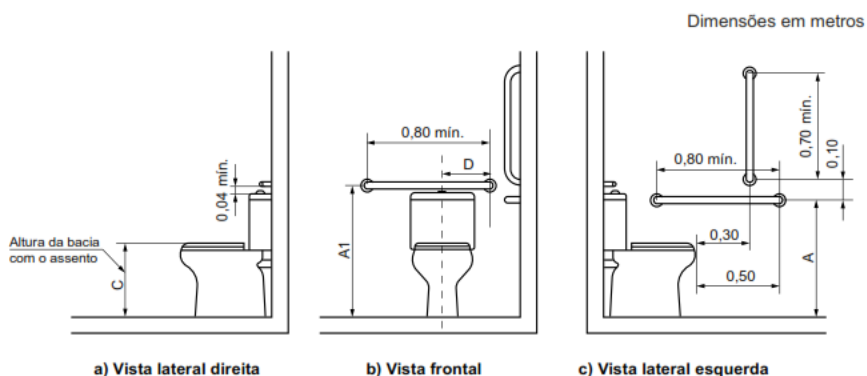
Figura 101 – Dimensões das barras de apoio



Medidas mínimas de um sanitário acessível



Bacia convencional com barras de apoio ao fundo e a 90° na parede lateral



Bacia com caixa acoplada com barras de apoio ao fundo e a 90° na parede lateral

19.3. Fornecimento e instalação de barra de apoio para lavatório de canto, em aço inox polido, diâmetro mínimo 3cm

Características: Barra de apoio lavatório de canto, em aço inox polido, diâmetro mínimo 3 cm.

Indicada para instalação em banheiros, hospitais, hotéis e residências

Fixação: Parafusamento (ver instrução do fabricante)

Todas as barras de apoio utilizadas em sanitários e vestiários devem resistir a um esforço mínimo de 150 kg no sentido de utilização da barra, sem apresentar deformações permanentes ou fissuras, ter empunhadura conforme Seção 4 e estar firmemente fixadas a uma distância mínima de 40 mm entre sua base de suporte (parede, painel, entre outros), até a face interna da barra. Suas extremidades devem estar fixadas nas paredes ou ter desenvolvimento contínuo até o ponto de fixação com formato recurvado. Quando necessários, os suportes intermediários de fixação devem estar sob a área de empunhadura, garantindo a continuidade de deslocamento das mãos. O comprimento e a altura de fixação são determinados em função de sua utilização

Local Aplicação: I.S. PNE 01 e 02.

19.4. Barra de apoio para lavatório, em aço inox polido, 40cmx50cm – fornecimento e instalação

Local Aplicação: I.S. PNE 03, 04 e 05.

19.5. Fornecimento e instalação de barra de apoio reta, em aço inox polido, comprimento 70cm, diâmetro mínimo 3 cm

As barras de apoio são necessárias para garantir o uso com segurança e autonomia das pessoas com deficiência ou mobilidade reduzida.

Todas as barras de apoio utilizadas em sanitários e vestiários devem resistir a um esforço mínimo de 150 kg no sentido de utilização da barra, sem apresentar deformações permanentes ou Fissuras, ter empunhadura conforme Seção 4 e estar firmemente fixadas a uma distância mínima de 40 mm entre sua base de suporte (parede, painel, entre outros), até a face interna da barra. Suas extremidades devem estar fixadas nas paredes ou ter desenvolvimento contínuo até o ponto de fixação com formato recurvado. Quando necessários, os suportes intermediários de fixação devem estar sob a área de empunhadura, garantindo a continuidade de deslocamento das mãos. O comprimento e a altura de fixação são determinados em função de sua utilização, conforme exemplos apresentados.

Quando executadas em material metálico, as barras de apoio e seus elementos de fixação e instalação devem ser confeccionadas em material resistente à corrosão, conforme ABNT BR 10283, e determinação da aderência do acabamento conforme ABNT NBR 11003.

As dimensões mínimas das barras devem respeitar as aplicações definidas nesta Norma com seção transversal entre 30 mm e 45 mm, conforme Figura.

O comprimento e o modelo variam de acordo com as peças sanitárias às quais estão associados.

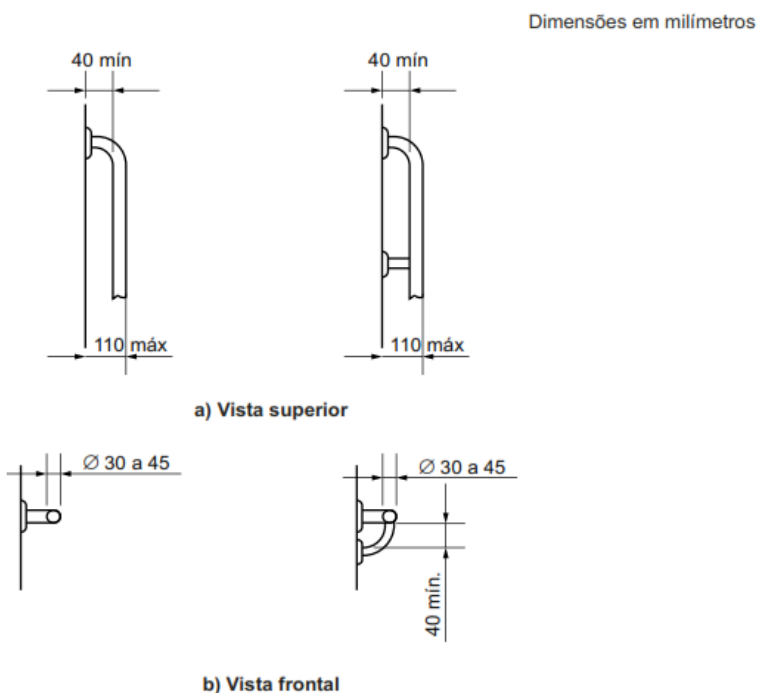
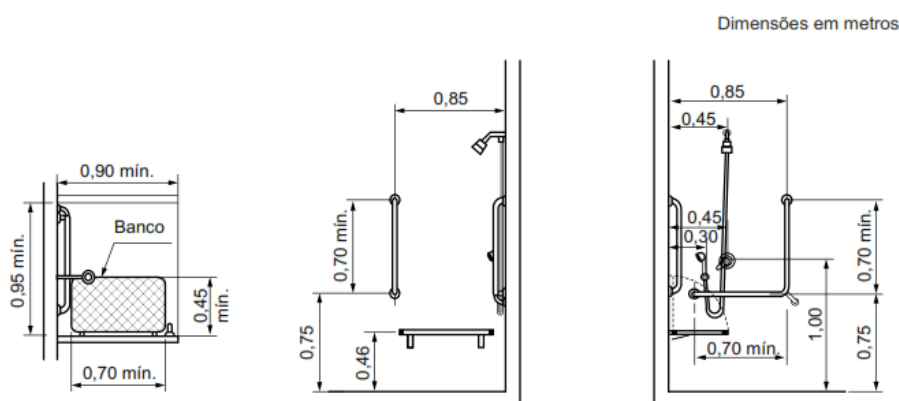


Figura 101 – Dimensões das barras de apoio

Local Aplicação: Barra vertical do chuveiro (conforme figura abaixo) nos seguintes ambientes: I.S. PNE 02, 03, 04 e 05.

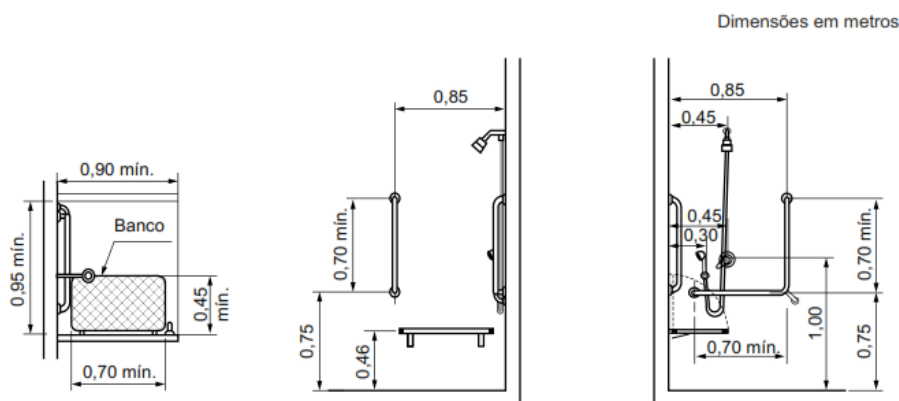


Barras de apoio, ducha e banco em boxes para chuveiros

19.6. Barra de apoio em “L” para portadores de necessidades especiais – fornecimento e instalação

As barras em “L” podem ser em uma única peça ou composta a partir do posicionamento de duas barras retas, desde que atendam ao dimensionamento mínimo dos trechos verticais e horizontais, conforme Figuras.

Local Aplicação: Na área dos chuveiros (conforme figura abaixo) nos seguintes ambientes: I.S. PNE 02, 03, 04 e 05.



Barras de apoio, ducha e banco em boxes para chuveiros

19.7. Barra de apoio lateral articulada, com trava, em aço inox polido, 70cm, diâmetro mínimo 3 cm

As barras articuladas devem possuir dispositivo que evite quedas repentinas ou movimentos abruptos.

Local Aplicação: Ao lado das bacias sanitárias nos seguintes ambientes: I.S. PNE 03, 04 e 05.

20.SERVIÇOS COMPLEMENTARES

20.1. Placa de inauguração de alumínio 0,40m X 0,60m, fornecimento e colocação

Fornecimento e instalação de placa de identificação em alumínio com borda polida.

20.2. Limpeza final da obra

Será de responsabilidade da empresa a retirada de toda sobra de material e limpeza do local de trabalho.

Os serviços de limpeza geral deverão ser executados **SEMANALMENTE** com todo cuidado a fim de não se danificar os elementos da construção. A limpeza fina de um compartimento só será executada após a conclusão de todos os serviços a serem efetuados neste, sendo que após o término da limpeza, o ambiente será trancado com chave, sendo impedido o acesso ao local.

Ainda ao término da obra, será procedida uma rigorosa verificação final do funcionamento e condições dos diversos elementos que compõem a obra, cabendo ao Construtor refazer ou recuperar os danos verificados.

A limpeza de pisos e revestimentos cerâmicos será feita com o uso de ácido muriático diluído em água na proporção necessária. As ferragens deverão ser limpas com palha de aço e algum polidor para cromados.

Os vidros deverão ser limpos mediante o uso de álcool e pano seco. Os granilites serão limpos mediante o uso de sabão neutro. As louças e metais serão limpos com o uso de detergente apropriado em solução com água.

ANEXO 01 - ABRIGO DE RESÍDUOS SÓLIDOS

OBSERVAÇÃO: OS ITENS 21, 22, 23 e 24 ABAIXO CITADOS ESTÃO EM ANEXO EM FORMATO DE MEMORIAL DE ACORDO COM NORMATIVAS E RESPONSABILIDADES DOS PROFISSIONAIS DAS RESPECTIVAS ÁREAS.

21.MOVIMENTO DE TERRA

22.FUNDAÇÃO

23.ESTRUTURA

24.IMPERMEABILIZAÇÃO

25.ALVENARIAS, FECHAMENTOS E DIVISÓRIAS

ALVENARIA

25.1. Alvenaria de vedação de blocos vazados de cerâmica de 9x19x19cm (espessura= 9 cm), para edificação habitacional unifamiliar (casa) e edificação pública padrão

Será executada alvenaria de ½ vez. **Ver planta de proposta arquitetônica.**

As alvenarias de elevação com assente de ½ vez serão executadas com tijolo cerâmico furado na horizontal, preferencialmente com junta de 10 mm, observando o nivelamento de fiadas, e prumo. Os materiais deverão ser de primeira qualidade.

As fiadas serão perfeitamente niveladas, alinhadas e apumadas. As juntas terão espessura máxima de 1,5 cm e serão rebaixadas a ponta de colher para que o reboco adira perfeitamente.

A ligação da alvenaria com concreto armado em pilares será executada através de esperas de ferro diâmetro 4,2 mm previamente fixados a cada 38 cm aproximadamente que corresponde a duas fiadas de tijolos.

VERGAS E CONTRAVERGAS

25.2. Verga pré-moldada para janelas com mais de 1,5m de vão

Janelas em paredes de alvenaria exigem reforços estruturais, vergas - sobre o vão - e contravergas - abaixo da abertura, que melhoram a distribuição de cargas, evitam o aparecimento de trincas e impedem esforços sobre as esquadrias.

São previstas em projeto, que também e devem ultrapassar 25 cm para cada lado do vão. Vãos maiores que 2 m exigem elementos em concreto armado, com distribuição adequada de armaduras longitudinais e estribos.

25.3. Contraverga pré-moldada para vãos de mais de 1,5m de comprimento

Janelas em paredes de alvenaria exigem reforços estruturais, vergas - sobre o vão - e contravergas - abaixo da abertura, que melhoram a distribuição de cargas, evitam o aparecimento de trincas e impedem esforços sobre as esquadrias.

São previstas em projeto, que também e devem ultrapassar 25 cm para cada lado do vão. Vãos maiores que 2 m exigem elementos em concreto armado, com distribuição adequada de armaduras longitudinais e estribos.

25.4. Verga pré-moldada para portas com até 1,5m de vão

Portas em paredes de alvenaria exigem reforços estruturais, vergas - sobre o vão, que melhoram a distribuição de cargas, evitam o aparecimento de trincas e impedem esforços sobre as esquadrias.

São previstas em projeto, que também e devem ultrapassar 25 cm para cada lado do vão.

26.ESQUADRIAS

JANELAS EM CHAPA DE AÇO

26.1. Fornecimento e instalação de veneziana em chapa de aço fixa

Para instalação da janela, verifique se o vão possui folga de 5cm na largura e altura. Os chumbadores devem ser enrolados para fixação. Após apoiada, os enchimentos devem começar pelas laterais. O nível e o prumo devem ser conferidos com exatidão.

Recomendação:

1) Não retirar as proteções das esquadrias até a finalização do acabamento das paredes.

PORTAS EM ALUMÍNIO

26.2. Porta em alumínio de abrir tipo veneziana com guarnição, fixação com parafusos – fornecimento e instalação

Porta de abrir em alumínio tipo veneziana, acabamento anodizado natural, sem guarnição/ alizar/ vista, 87 x 210 cm. Guarnição/moldura de acabamento para esquadria de alumínio anodizado natural, para 1 face (coletado caixa).

Fixação: Bucha de nylon sem aba S10, com parafuso de 6,10 x 65 mm em aço zincado com rosca soberba, cabeça chata e fenda Phillips.

Vedação: Selante elástico monocomponente a base de poliuretano para juntas diversas.

A estrutura da porta deve ser sólida e apropriada para a instalação sem deformações ou sinais de corrosão. Durante seu percurso abrir-fechar a porta não deve apresentar nenhum tipo de atrito. Ver projeto arquitetônico e tabela de esquadrias.

Dimensões: ver quadro de esquadrias.

TELA

26.3. Tela de Nylon tipo mosqueteiro com moldura em alumínio

Execução de tela de nylon tipo mosqueteiro com moldura (cantoneira) em alumínio de abas iguais 2", E=1/8", incluso os serviços de carpinteiro de formas e servente com encargos complementares.

Local de aplicação: nas janelas do abrigo de resíduos sólidos.

FECHADURAS

26.4. Fechadura de embutir com cilindro, externa, completa, acabamento padrão médio, incluso execução de furo – fornecimento e instalação

27. COBERTURAS

ESTRUTURA DE MADEIRA

27.1. Fabricação e instalação de tesoura inteira em madeira não aparelhada, vão de 3 m, para telha ondulada de fibrocimento, metálica, plástica ou termoacústica, incluso içamento

Madeira: Maçaranduba, Angelim ou Equivalente da região.

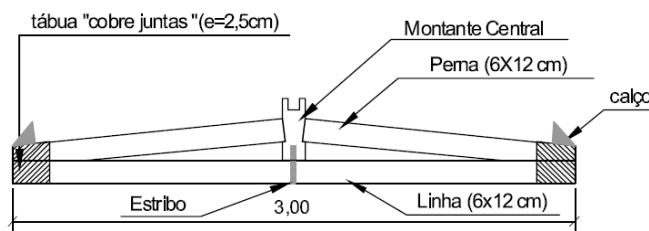
Características:

Peça de madeira de lei não aparelhada, com seção de 6,0 x 12,0 cm;

Tábua de madeira não aparelhada, 2ª qualidade, com seção de 2,5 x 20,0 cm com a função de interligar os elementos dos nós de apoio e de cumeeira (cobre-juntas);

Estribo com parafuso em chapa de ferro fundido para ligação entre a linha/ tirante e o pendural central, podendo ainda interligar esses elementos com as diagonais que concorrem nesse nó central;

Para fins de cálculo de consumo de materiais e produtividade, considerou-se a tesoura ilustrada na figura a seguir:



Fabricação da tesoura:

Verificar as dimensões das peças que compõem a tesoura;

Realizar os cortes se atentando aos entalhes para encaixe das peças;

Fixar as peças da tesoura utilizando pregos e cobre-juntas em madeira, conforme especificado no projeto da estrutura de madeira;

Rebater as cabeças de todos os pregos, de forma a não causar ferimentos nos montadores do telhado ou em futuras operações de manutenção;

Conferir inclinação e posicionamento das peças.

Instalação da tesoura:

Ancorar o frechal sobre a alvenaria, conforme designação do projeto;

Posicionar as tesouras nos locais definidos no projeto, verificando espaçamento, paralelismo, nivelamento e prumo de cada uma delas;

Fixar cada tesoura sobre os frechais, com parafusos cabeça chata com fenda;

Fixar as diagonais de contraventamento nos locais indicados no projeto (caso tenham sido previstas), com o emprego de cantoneiras de aço e pregos.

Informações Complementares

Os dados apresentados não abrangem todas as especificidades relacionadas a cada projeto, portanto somente o projetista será capaz de dimensionar as peças conforme cada caso.

27.2. Trama de madeira composta por terças para telhados de até 2 águas para telha ondulada de fibrocimento, metálica, plástica ou termoacústica, incluso transporte vertical

Madeira: Maçaranduba, Angelim ou Equivalente da região.

Características:

Peça de madeira de lei não aparelhada, com seção de 6,0 x 12,0 cm;

Para o levantamento dos índices de produtividade foram considerados os operários envolvidos diretamente com o serviço;

A composição é válida para tramas de madeira com distanciamento entre eixos das estruturas de apoio entre 2,4 e 3,2 m; distanciamento entre eixos das terças de 1,6 m.

A trama descrita pode ser apoiada sobre tesouras ou pontaletes.

Verificar o posicionamento da estrutura de apoio e do comprimento das peças de acordo com o projeto;

Posicionar as terças conforme previsto no projeto, conferindo distância entre tesouras, pontaletes ou outros apoios, declividade da cobertura, extensão do pano, distanciamento, esquadro e paralelismo entre as terças;

Fixar as terças na estrutura de apoio, cravando os pregos 22 X 48 aproximadamente a 45° em relação à face lateral da terça, de forma que penetrem cerca de 3 a 4 cm na peça de apoio;

Rebater as cabeças de todos os pregos, de forma a não causar ferimentos nos montadores do telhado ou em futuras operações de manutenção.

Informações Complementares:

Os dados apresentados não abrangem todas as especificidades relacionadas a cada projeto, portanto somente o projetista será capaz de dimensionar as peças conforme cada caso.

COBERTURA EM TELHA DE FIBROCIMENTO ONDULADA

27.3. Telhamento com telha ondulada de fibrocimento e = 6 mm, com recobrimento lateral de 1/4 de onda para telhado com inclinação maior que 10°, com até 2 águas, incluso içamento

Característica:

Telha de fibrocimento ondulada e = 6 mm, 2,44 x 1,10m. Esse insumo pode ser substituído por telhas de fibrocimento onduladas com comprimentos diferentes (1,22m; 1,53m; 1,83m; 2,13m), desde que o insumo esteja em m²;

Parafuso galvanizado de rosca soberba 5/16" X 250mm, para fixação em madeira. Esse insumo pode ser substituído por gancho chato em ferro galvanizado, comprimento 110mm, seção 1/8" x 1/2" (3mm x 12mm). No caso das telhas serem fixadas em perfis metálicos, deverá ser utilizado o

gancho com rosca Ø 8mm;

Conjunto de vedação com arruela de aço galvanizado e arruela de PVC cônica;

Considerou-se inclinação do telhado de 20%

Considerou-se recobrimento lateral de ¼ de onda para cálculo de consumo de materiais.

Execução:

Na execução dos serviços os trabalhadores deverão estar munidos dos EPI's necessários, sendo que os cintos de segurança trava-quedas deverão estar acoplados, através de cordas, a terças ou ganchos vinculados à estrutura;

Os montadores deverão caminhar sobre tábuas apoiadas sobre as terças, sendo as tábuas providas de dispositivos que impeçam seu escorregamento;

Antes do início dos serviços de colocação das telhas devem ser conferidas as disposições de tesouras, meia-tesouras, terças, elementos de contraventamento e outros. Deve ainda ser verificado o distanciamento entre terças, de forma a se atender ao recobrimento transversal especificado no projeto e/ou ao recobrimento mínimo estabelecido pelo fabricante das telhas;

A colocação deve ser feita por fiadas, com as telhas sempre alinhadas na horizontal (fiadas) e na vertical (faixas). A montagem deve ser iniciada do beiral para a cumeeira, sendo as

águas opostas montadas simultaneamente no sentido contrário aos ventos (telhas a barlavento recobrem telhas a sotavento);

Realizar o corte diagonal dos cantos das telhas intermediárias, a fim de evitar o remonte de quatro espessuras, com a utilização de disco diamantado; na marcação da linha de corte, considerar o recobrimento lateral das telhas (1/4 ou 11/4 de onda) e o recobrimento transversal especificado (14cm, 20cm etc);

Perfurar as telhas com brocas apropriadas, a uma distância mínima de 5cm da extremidade livre da telha;

Fixar as telhas utilizando os dispositivos previstos no projeto da cobertura (ganchos chatos, ganchos ou parafusos galvanizados 8mm) nas posições previstas no projeto e/ou de acordo com prescrição do fabricante das telhas. Na fixação com parafusos ou ganchos com rosca não deve ser dado aperto excessivo, que venha a fissurar a peça em fibrocimento;

Telhas e peças complementares com fissuras, empenamentos e outros defeitos acima dos tolerados pela respectiva normalização não devem ser utilizadas.

Informações Complementares:

O insumo telha de fibrocimento ondulada e = 6 mm, 2,44 x 1,10m (sem amianto), código SINAPI 7194, pode ser substituído por um dos seguintes insumos, mantendo os mesmos coeficientes da composição: telha de fibrocimento ondulada e = 8 mm, de 3,66 x 1,10 m (sem amianto), código SINAPI 7198; telha de fibrocimento ondulada e = 4 mm, de 2,44 x 0,50 m (sem amianto), código SINAPI 7213.

28.REVESTIMENTO

PAREDE

28.1. Chapisco aplicado em alvenarias e estruturas de concreto internas, com colher de pedreiro. Argamassa traço 1:3 com preparo em betoneira 400L

Características:

Argamassa para chapisco convencional – argamassa preparada em obra misturando-se cimento e areia e traço 1:3, com preparo em betoneira 400 L.

Execução:

Umedecer a base para evitar ressecamento da argamassa;

Com a argamassa preparada conforme especificado pelo projetista, aplicar com colher de pedreiro vigorosamente, formando uma camada uniforme de espessura de 3 a 5 mm.

28.2. Chapiscos aplicado em alvenaria (com presença de vãos) e estruturas de concreto de fachada, com colher de pedreiro. Argamassa traço 1:3 com preparo em betoneira 400L

Características:

Argamassa para chapisco convencional – argamassa preparada em obra misturando-se cimento e areia e traço 1:3, com preparo em betoneira 400 L.

Execução:

Umedecer a base para evitar ressecamento da argamassa;

Com a argamassa preparada conforme especificado pelo projetista, aplicar com colher de pedreiro vigorosamente, formando uma camada uniforme de espessura de 3 a 5 mm.

28.3. Emboço, para recebimento de cerâmica, em argamassa traço 1:2:8, preparo mecânico com betoneira 400L, aplicado manualmente em faces internas de paredes, para ambiente com área entre 5m² e 10m², espessura de 20mm, com execução de taliscas

Características:

Argamassa de cimento, cal e areia média, traço 1:2:8, preparo com betoneira 400 litros, conforme composição auxiliar de argamassa, e espessura média real de 20 mm.

Execução:

Taliscamento da base e Execução das mestras.

Lançamento da argamassa com colher de pedreiro.

Compressão da camada com o dorso da colher de pedreiro.

Sarrafeamento da camada com a régua metálica, seguindo as mestras executadas, retirando-se o excesso.

Acabamento superficial: desempenamento com desempenadeira de madeira.

28.4. Emboço ou massa única em argamassa traço 1:2:8, preparo mecânico com betoneira 400L, aplicada manualmente em panos de fachada com presença de vãos, espessura de 25mm

Características:

Argamassa traço 1:2:8 (cimento, cal e areia média) para emboço/massa única e preparo mecânico com betoneira de 400 litros.

Tela de aço soldada galvanizada/zincada para alvenaria, fio D = *1,24 mm, malha 25 x 25 mm.

Execução:

Reforçar encontros da estrutura com alvenaria com tela metálica eletrossoldada, fixando-a com pinos.

Aplicar a argamassa com colher de pedreiro.

Com régua, comprimir e alisar a camada de argamassa. Retirar o excesso.

Acabamento superficial: sarrafeamento e posterior desempeno.

Detalhes construtivos como juntas, frisos, quinas, cantos, peitoris, pingadeiras e reforços: realizados antes, durante ou logo após a Execução do revestimento.

28.5. Serviço de revestimento cerâmico para paredes internas, meia parede, ou parede inteira, placas grês ou semi-grês de 33x45cm, para edificação habitacional unifamiliar (casa) e edificação pública padrão

Características:

Cerâmica esmaltada tipo grês ou semi-grês de dimensões 33x45 cm;

Argamassa colante industrializada para assentamento de placas cerâmicas, do tipo AC I, preparada conforme indicação do fabricante;

Argamassa para rejunte.

Execução:

Aplicar e estender a argamassa de assentamento, sobre uma base totalmente limpa, seca e curada, com o lado liso da desempenadeira formando uma camada uniforme de 3 mm a 4 mm sobre área tal que facilite a colocação das placas cerâmicas e que seja possível respeitar o tempo de abertura, de acordo com as condições atmosféricas e o tipo de argamassa utilizada;

Aplicar o lado denteado da desempenadeira sobre a camada de argamassa formando sulcos;

Assentar cada peça cerâmica, comprimindo manualmente ou aplicando pequenos impactos com martelo de borracha. A espessura de juntas especificada para o tipo de cerâmica deverá ser observada podendo ser obtida empregando-se espaçadores previamente gabaritados;

Após no mínimo 72 horas da aplicação das placas, aplicar a argamassa para rejuntamento com auxílio de uma desempenadeira de EVA ou borracha em movimentos contínuos de vai e vem;

Limpar a área com pano umedecido.

Local de aplicação:

- Abrigo de Resíduos Sólidos (Res. Comuns, Res. Contaminados e Res. Recicláveis) – altura até o teto.

29. PISOS

29.1. Lastro de concreto, E= 5cm, preparo mecânico, inclusos lançamento e adensamento

O lastro será lançado somente depois de perfeitamente nivelada e compactada a base e depois de colocadas as canalizações que passam sob o piso, quando aplicável.

Na execução do lastro, o concreto poderá ser executado com betoneira convencional.

Antes do lançamento do concreto do lastro, serão previamente colocadas, quando previstas, as juntas de dilatação em ripas de madeira ou tiras de PVC.

O lançamento de concreto será feito em faixas longitudinais, sendo o seu espalhamento executado pela passagem de régua de madeira ou metálicas deslizando sobre “mestras” niveladoras, previamente executadas em concreto com traço semelhante àquele a ser utilizado no lastro.

A superfície do lastro terá o acabamento obtido pela passagem das régua.

29.2. Fornecimento e instalação de piso antiderrapante 45x45cm

O piso será em cerâmica resistente ao escorregamento de primeira qualidade, dimensão 45x45cm, com PEI 5, na cor branco, assentado com argamassa colante uso interno.

Todas as peças cerâmicas deverão ser assentadas com argamassa pronta de fabricante idôneo. Depois de terminada a pega da argamassa será verificada a perfeita colocação das peças, percutindo-as e fazendo a substituição das peças que denotarem pouca aderência. Executar o rejunte pós a cura na cor cinza; as juntas não devem exceder 2,5 mm de largura.

Local de aplicação:

- Abrigo de Resíduos Sólidos (Res. Comuns, Res. Contaminados e Res. Recicláveis).

30.PINTURAS

ESQUADRIAS

30.1. Pintura esmalte fosco, duas demãos, sobre superfície metálica, incluso uma demão de fundo anticorrosivo. Utilização de revolver (ar-comprimido)

Características:

Tinta esmalte sintético Premium fosco;

Fundo anticorrosivo para metais ferrosos (zarcão);

Lixa em folha para ferro, numero 150;

Removedor de tinta óleo/ esmalte verniz.

A pintura de superfícies metálicas será executada com tinta esmalte fosca em duas demãos, mediante preparo prévio: limpeza com solventes ou desengordurantes, lixamento, aplicação de 01 demão de fundo anticorrosivo. Garantir que não tenha nenhum ponto de corrosão na superfície para início do serviço. O material para pintura deve ser de boa qualidade, garantindo superfície homogênea e de fabricante idôneo. Ver tabela de esquadrias.

PAREDES E TETOS

30.2. Aplicação de fundo selador acrílico em paredes, uma demão

Características:

Selador acrílico paredes internas e externas – resina à base de dispersão aquosa de copolímero estireno acrílico utilizado para uniformizar a absorção e selar as superfícies internas como alvenaria, reboco, concreto e gesso.

Execução:

Observar a superfície: deve estar limpa, seca, sem poeira, gordura, graxa, sabão ou bolor antes de qualquer aplicação;

Diluir o selador em água potável, conforme fabricante;

Aplicar uma demão de fundo selador com rolo ou trincha.

30.3. Aplicação e lixamento de massa látex em paredes, uma demão

Características:

Massa corrida PVA para paredes internas – massa niveladora monocomponente à base de dispersão aquosa, para uso interno e externo, em conformidade à NBR 15348:2006;

Lixa em folha para parede ou madeira, número 120 (cor vermelha).

Execução:

Considerado o esforço de lixamento da massa para uniformização da superfície;

Observar a superfície: deve estar limpa, seca, sem poeira, gordura, graxa, sabão ou bolor antes de qualquer aplicação;

Se necessário, amolecer o produto em água potável, conforme fabricante;

Aplicar em camadas finas com espátula ou desempenadeira até obter o nivelamento desejado;

Aguardar a secagem final para efetuar o lixamento final e remoção do pó.

30.4. Aplicação manual de pintura com tinta látex acrílica em paredes, duas demãos

Características:

Tinta acrílica Premium, cor branco fosco – tinta à base de dispersão aquosa de copolímero estireno acrílico, fosca, linha Premium.

Execução:

Considera-se a aplicação de uma camada de retoque, além das duas demãos;

Observar a superfície: deve estar limpa, seca, sem poeira, gordura, graxa, sabão ou bolor antes de qualquer aplicação;

Diluir a tinta em água potável, conforme fabricante;

Aplicar duas demãos de tinta com rolo ou trincha. Respeitar o intervalo de tempo entre as duas aplicações.

Informações complementares:

Adotaram-se as tintas classificadas como Premium, uma vez que, devido ao seu poder de cobertura e necessidade de um número menor de demãos, torna mais econômico o serviço de pintura que as demais. Sendo assim, esse nível de desempenho não se aplica para as tintas econômica e Standard.

Local de aplicação: Ver quadro de acabamentos.

30.5. Aplicação de fundo selador látex PVA em teto, uma demão

Características: Selador PVA paredes internas – resina à base de dispersão aquosa de acetato de polivinila utilizada para uniformizar a absorção e selar as superfícies internas como alvenaria, reboco, concreto e gesso.

Execução:

Observar a superfície: deve estar limpa, seca, sem poeira, gordura, graxa, sabão ou bolor antes de qualquer aplicação;

Diluir o selador em água potável, conforme fabricante;

Aplicar uma demão de fundo selador com rolo ou trincha.

30.6. Aplicação e lixamento de massa látex em teto, uma demão

Características:

Massa corrida PVA para paredes internas – massa niveladora monocomponente à base de dispersão aquosa, para uso interno e externo, em conformidade à NBR 15348:2006;

Lixa em folha para parede ou madeira, número 120 (cor vermelha).

Execução:

Observar a superfície: deve estar limpa, seca, sem poeira, gordura, graxa, sabão ou bolor antes de qualquer aplicação;

Se necessário, amolecer o produto em água potável, conforme fabricante.

Aplicar em camadas finas com espátula ou desempenadeira até obter o nivelamento desejado.

Aguardar a secagem final para efetuar o lixamento final e remoção do pó.

Informações complementares:

Caso haja opção pelo insumo INX 4056 – Massa acrílica p/ paredes interior/exterior, deve ser considerado o coeficiente de 0,1639 gl.

30.7. Aplicação manual de pintura com tinta látex pva em teto, duas demãos

Características:

Tinta látex PVA premium, cor branca– tinta à base de dispersão aquosa de acetato de polivinila, fosca, linha Premium.

Execução:

Observar a superfície: deve estar limpa, seca, sem poeira, gordura, graxa, sabão ou bolor antes de qualquer aplicação;

Diluir a tinta em água potável, conforme fabricante;

Aplicar duas demãos de tinta com rolo ou trincha. Respeitar o intervalo de tempo entre as duas aplicações.

Informações complementares:

Adotaram-se as tintas classificadas como Premium, uma vez que, devido ao seu poder de cobertura e necessidade de um número menor de demãos, torna mais econômico o serviço de

pintura que as demais. Sendo assim, esse nível de desempenho não se aplica para as tintas econômica e Standard.

31.SERVIÇOS COMPLEMENTARES

31.1. Limpeza final da obra

Será de responsabilidade da empresa a retirada de toda sobra de material e limpeza do local de trabalho.

Os serviços de limpeza geral deverão ser executados **SEMANALMENTE** com todo cuidado a fim de não se danificar os elementos da construção. A limpeza fina de um compartimento só será executada após a conclusão de todos os serviços a serem efetuados neste, sendo que após o término da limpeza, o ambiente será trancado com chave, sendo impedido o acesso ao local.

Ainda ao término da obra, será procedida uma rigorosa verificação final do funcionamento e condições dos diversos elementos que compõem a obra, cabendo ao Construtor refazer ou recuperar os danos verificados.

A limpeza de pisos e revestimentos cerâmicos será feita com o uso de ácido muriático diluído em água na proporção necessária. As ferragens deverão ser limpas com palha de aço e algum polidor para cromados.

Os vidros deverão ser limpos mediante o uso de álcool e pano seco. Os granilites serão limpos mediante o uso de sabão neutro. As louças e metais serão limpos com o uso de detergente apropriado em solução com água.

ANEXO 02 - ABRIGO DE GASES

OBSERVAÇÃO: OS ITENS 32, 33, 34 e 35 ABAIXO CITADOS ESTÃO EM ANEXO EM FORMATO DE MEMORIAL DE ACORDO COM NORMATIVAS E RESPONSABILIDADES DOS PROFISSIONAIS DAS RESPECTIVAS ÁREAS.

32.MOVIMENTO DE TERRA

33.FUNDAÇÃO

34.ESTRUTURA

35.IMPERMEABILIZAÇÃO

36.ALVENARIAS, FECHAMENTOS E DIVISÓRIAS

ALVENARIA

36.1. Alvenaria de vedação de blocos vazados de cerâmica de 9x19x19cm (espessura= 9 cm), para edificação habitacional unifamiliar (casa) e edificação pública padrão

Será executada alvenaria de ½ vez. **Ver planta de proposta arquitetônica.**

As alvenarias de elevação com assente de ½ vez serão executadas com tijolo cerâmico furado na horizontal, preferencialmente com junta de 10 mm, observando o nivelamento de fiadas, e prumo. Os materiais deverão ser de primeira qualidade.

As fiadas serão perfeitamente niveladas, alinhadas e aprumadas. As juntas terão espessura máxima de 1,5 cm e serão rebaixadas a ponta de colher para que o reboco adira perfeitamente.

A ligação da alvenaria com concreto armado em pilares será executada através de esperas de ferro diâmetro 4,2 mm previamente fixados a cada 38 cm aproximadamente que corresponde a duas fiadas de tijolos.

VERGAS E CONTRAVERGAS

36.2. Verga pré-moldada para portas com mais de 1,5m de vão

Portas em paredes de alvenaria exigem reforços estruturais, vergas - sobre o vão, que melhoram a distribuição de cargas, evitam o aparecimento de trincas e impedem esforços sobre as esquadrias.

São previstas em projeto, que também e devem ultrapassar 25 cm para cada lado do vão. Vãos maiores que 2 m exigem elementos em concreto armado, com distribuição adequada de armaduras longitudinais e estribos.

37.ESQUADRIAS

PORTAS EM ALUMÍNIO

37.1. Porta em alumínio de abrir tipo veneziana com guarnição, fixação com parafusos – fornecimento e instalação

Porta de abrir em alumínio tipo veneziana, acabamento anodizado natural, sem guarnição/ alizar/ vista, 87 x 210 cm. Guarnição/moldura de acabamento para esquadria de alumínio anodizado natural, para 1 face (coletado caixa).

Fixação: Bucha de nylon sem aba S10, com parafuso de 6,10 x 65 mm em aço zincado com rosca soberba, cabeça chata e fenda Phillips.

Vedação: Selante elástico monocomponente a base de poliuretano para juntas diversas.

A estrutura da porta deve ser sólida e apropriada para a instalação sem deformações ou sinais de corrosão. Durante seu percurso abrir-fechar a porta não deve apresentar nenhum tipo de atrito. Ver projeto arquitetônico e tabela de esquadrias.

Dimensões: ver quadro de esquadrias.

FECHADURAS

37.2. Fechadura de embutir com cilindro, externa, completa, acabamento padrão médio, incluso execução de furo – fornecimento e instalação

38. COBERTURAS

ESTRUTURA DE MADEIRA

38.1. Fabricação e instalação de tesoura inteira em madeira não aparelhada, vão de 5 m, para telha ondulada de fibrocimento, metálica, plástica ou termoacústica, incluso içamento

Madeira: Maçaranduba, Angelim ou Equivalente da região.

Características:

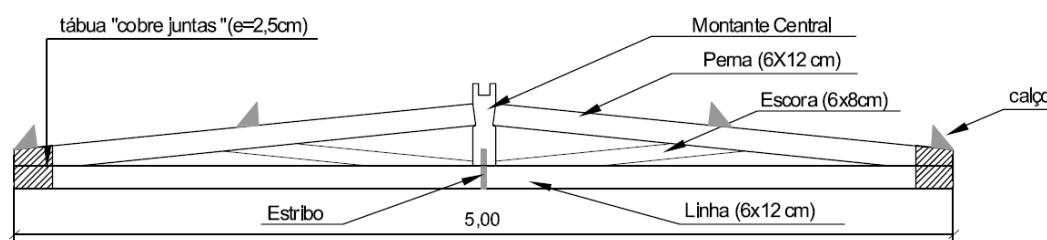
Peça de madeira de lei não aparelhada, com seção de 5,0 x 7,5 cm;

Peça de madeira de lei não aparelhada, com seção de 6,0 x 12,0 cm;

Tábua de madeira não aparelhada, 2ª qualidade, com seção de 2,5 x 20,0 cm com a função de interligar os elementos dos nós de apoio e de cumeeira (cobre-juntas);

Estribo com parafuso em chapa de ferro fundido para ligação entre a linha/ tirante e o pendural central, podendo ainda interligar esses elementos com as diagonais que concorrem nesse nó central;

Para fins de cálculo de consumo de materiais e produtividade, considerou-se a tesoura ilustrada na figura a seguir:



Fabricação da tesoura:

Verificar as dimensões das peças que compõem a tesoura;

Realizar os cortes se atentando aos entalhes para encaixe das peças;

Fixar as peças da tesoura utilizando pregos e cobre-juntas em madeira, conforme especificado no projeto da estrutura de madeira;

Rebater as cabeças de todos os pregos, de forma a não causar ferimentos nos montadores do telhado ou em futuras operações de manutenção;

Conferir inclinação e posicionamento das peças.

Instalação da tesoura:

Ancorar o frechal sobre a alvenaria, conforme designação do projeto;

Posicionar as tesouras nos locais definidos no projeto, verificando espaçamento, paralelismo, nivelamento e prumo de cada uma delas;

Fixar cada tesoura sobre os frechais, com parafusos cabeça chata com fenda;

Fixar as diagonais de contraventamento nos locais indicados no projeto (caso tenham sido previstas), com o emprego de cantoneiras de aço e pregos.

Informações Complementares:

Os dados apresentados não abrangem todas as especificidades relacionadas a cada projeto, portanto somente o projetista será capaz de dimensionar as peças conforme cada caso.

38.2. Trama de madeira composta por terças para telhados de até 2 águas para telha ondulada de fibrocimento, metálica, plástica ou termoacústica, incluso transporte vertical

Madeira: Maçaranduba, Angelim ou Equivalente da região.

Características:

Peça de madeira de lei não aparelhada, com seção de 6,0 x 12,0 cm;

Para o levantamento dos índices de produtividade foram considerados os operários envolvidos diretamente com o serviço;

A composição é válida para tramas de madeira com distanciamento entre eixos das estruturas de apoio entre 2,4 e 3,2 m; distanciamento entre eixos das terças de 1,6 m.

A trama descrita pode ser apoiada sobre tesouras ou pontaletes.

Verificar o posicionamento da estrutura de apoio e do comprimento das peças de acordo com o projeto;

Posicionar as terças conforme previsto no projeto, conferindo distância entre tesouras, pontaletes ou outros apoios, declividade da cobertura, extensão do pano, distanciamento, esquadro e paralelismo entre as terças;

Fixar as terças na estrutura de apoio, cravando os pregos 22 X 48 aproximadamente a 45° em relação à face lateral da terça, de forma que penetrem cerca de 3 a 4 cm na peça de apoio;

Rebater as cabeças de todos os pregos, de forma a não causar ferimentos nos montadores do telhado ou em futuras operações de manutenção.

Informações Complementares:

Os dados apresentados não abrangem todas as especificidades relacionadas a cada projeto, portanto somente o projetista será capaz de dimensionar as peças conforme cada caso.

COBERTURA EM TELHA DE FIBROCIMENTO ONDULADA

38.3. Telhamento com telha ondulada de fibrocimento e = 6 mm, com recobrimento lateral de 1/4 de onda para telhado com inclinação maior que 10°, com até 2 águas, incluso içamento

Característica:

Telha de fibrocimento ondulada e = 6 mm, 2,44 x 1,10m. Esse insumo pode ser substituído por telhas de fibrocimento onduladas com comprimentos diferentes (1,22m; 1,53m; 1,83m; 2,13m), desde que o insumo esteja em m²;

Parafuso galvanizado de rosca soberba 5/16" X 250mm, para fixação em madeira. Esse insumo pode ser substituído por gancho chato em ferro galvanizado, comprimento 110mm, seção 1/8" x 1/2" (3mm x 12mm). No caso das telhas serem fixadas em perfis metálicos, deverá ser utilizado o gancho com rosca Ø 8mm;

Conjunto de vedação com arruela de aço galvanizado e arruela de PVC cônica;

Considerou-se inclinação do telhado de 20%

Considerou-se recobrimento lateral de ¼ de onda para cálculo de consumo de materiais.

Execução:

Na execução dos serviços os trabalhadores deverão estar munidos dos EPI's necessários, sendo que os cintos de segurança trava-quedas deverão estar acoplados, através de cordas, a terças ou ganchos vinculados à estrutura;

Os montadores deverão caminhar sobre tábuas apoiadas sobre as terças, sendo as tábuas providas de dispositivos que impeçam seu escorregamento;

Antes do início dos serviços de colocação das telhas devem ser conferidas as disposições de tesouras, meia-tesouras, terças, elementos de contraventamento e outros. Deve ainda ser verificado o distanciamento entre terças, de forma a se atender ao recobrimento transversal especificado no projeto e/ou ao recobrimento mínimo estabelecido pelo fabricante das telhas;

A colocação deve ser feita por fiadas, com as telhas sempre alinhadas na horizontal (fiadas) e na vertical (faixas). A montagem deve ser iniciada do beiral para a cumeeira, sendo as águas opostas montadas simultaneamente no sentido contrário aos ventos (telhas a barlavento recobrem telhas a sotavento);

Realizar o corte diagonal dos cantos das telhas intermediárias, a fim de evitar o remonte de quatro espessuras, com a utilização de disco diamantado; na marcação da linha de corte, considerar o recobrimento lateral das telhas (1/4 ou 11/4 de onda) e o recobrimento transversal especificado (14cm, 20cm etc);

Perfurar as telhas com brocas apropriadas, a uma distância mínima de 5cm da extremidade livre da telha;

Fixar as telhas utilizando os dispositivos previstos no projeto da cobertura (ganchos chatos, ganchos ou parafusos galvanizados 8mm) nas posições previstas no projeto e/ou de acordo com prescrição do fabricante das telhas. Na fixação com parafusos ou ganchos com rosca não deve ser dado aperto excessivo, que venha a fissurar a peça em fibrocimento;

Telhas e peças complementares com fissuras, empenamentos e outros defeitos acima dos tolerados pela respectiva normalização não devem ser utilizadas.

Informações Complementares:

O insumo telha de fibrocimento ondulada e = 6 mm, 2,44 x 1,10m (sem amianto), código SINAPI 7194, pode ser substituído por um dos seguintes insumos, mantendo os mesmos coeficientes

da composição: telha de fibrocimento ondulada e = 8 mm, de 3,66 x 1,10 m (sem amianto), código SINAPI 7198; telha de fibrocimento ondulada e = 4 mm, de 2,44 x 0,50 m (sem amianto), código SINAPI 7213.

39.REVESTIMENTO

PAREDE

39.1. Chapisco aplicado em alvenarias e estruturas de concreto internas, com colher de pedreiro. Argamassa traço 1:3 com preparo em betoneira 400L

Características:

Argamassa para chapisco convencional – argamassa preparada em obra misturando-se cimento e areia e traço 1:3, com preparo em betoneira 400 L.

Execução:

Umedecer a base para evitar ressecamento da argamassa;

Com a argamassa preparada conforme especificado pelo projetista, aplicar com colher de pedreiro vigorosamente, formando uma camada uniforme de espessura de 3 a 5 mm.

39.2. Chapiscos aplicado em alvenaria (com presença de vãos) e estruturas de concreto de fachada, com colher de pedreiro. Argamassa traço 1:3 com preparo em betoneira 400L

Características:

Argamassa para chapisco convencional – argamassa preparada em obra misturando-se cimento e areia e traço 1:3, com preparo em betoneira 400 L.

Execução:

Umedecer a base para evitar ressecamento da argamassa;

Com a argamassa preparada conforme especificado pelo projetista, aplicar com colher de pedreiro vigorosamente, formando uma camada uniforme de espessura de 3 a 5 mm.

39.3. Massa única, para recebimento de pintura, em argamassa traço 1:2:8 preparo manual, aplicada manualmente em faces internas de paredes, espessura de 20mm, com execução de taliscas

Características:

Argamassa de cimento, cal e areia média, no traço 1:2:8, preparo manual, conforme composição auxiliar de argamassa, e espessura média real de 20 mm.

Execução:

Taliscamento da base e Execução das mestras.

Lançamento da argamassa com colher de pedreiro.

Compressão da camada com o dorso da colher de pedreiro.

Sarrafeamento da camada com a régua metálica, seguindo as mestras executadas, retirando-se o excesso.

Acabamento superficial: desempenamento com desempenadeira de madeira e posteriormente com desempenadeira com espuma com movimentos circulares.

39.4. Emboço ou massa única em argamassa traço 1:2:8, preparo mecânico com betoneira 400L, aplicada manualmente em panos de fachada com presença de vãos, espessura de 25mm

Características:

Argamassa traço 1:2:8 (cimento, cal e areia média) para emboço/massa única e preparo mecânico com betoneira de 400 litros.

Tela de aço soldada galvanizada/zincada para alvenaria, fio D = *1,24 mm, malha 25 x 25 mm.

Execução:

Reforçar encontros da estrutura com alvenaria com tela metálica eletrossoldada, fixando-a com pinos.

Aplicar a argamassa com colher de pedreiro.

Com régua, comprimir e alisar a camada de argamassa. Retirar o excesso.

Acabamento superficial: sarrafeamento e posterior desempeno.

Detalhes construtivos como juntas, frisos, quinas, cantos, peitoris, pingadeiras e reforços: realizados antes, durante ou logo após a Execução do revestimento.

40.PISOS

40.1. Execução de Passeio (calçada) em concreto moldado in loco, feito em obra, acabamento convencional, espessura 12cm, armado

Características:

Concreto fck = 20mpa, traço 1:2,7:3 (cimento/ Areia média/ brita 1) - preparo mecânico com Betoneira 400 l. Af_07/2016

Tabua madeira 2a qualidade 2,5 x 30,0cm (1 x 12") não aparelhada

Peca de madeira nativa/regional 2,5 x 7,0 cm (sarrafo para forma)

Tela de aço soldada nervurada, CA-60, Q-196,(3,11 kg/m²), diâmetro do fio = 5,0 mm, largura =2,45 m, espaçamento da malha = 10 x 10 cm

Lona plástica preta, e= 150 micras

Execução:

Sobre a camada granular devidamente nivelada e regularizada, montam-se as fôrmas que servem para conter e dar forma ao concreto a ser lançado, coloca-se lona plástica e, sobre ela, são colocadas as telas de armadura;

Finalizada a etapa anterior é feito o lançamento, espalhamento, sarrafeamento e desempenho do concreto;

Para aumentar a rugosidade do pavimento, fazer uma textura superficial por meio de vassouras, aplicadas transversalmente ao eixo da pista com o concreto ainda fresco.

Por último, são feitas as juntas de dilatação.

A execução de juntas ocorre a cada 2 m.

41. PINTURAS

PAREDES E TETOS

41.1. Aplicação de fundo selador acrílico em paredes, uma demão

Características:

Selador acrílico paredes internas e externas – resina à base de dispersão aquosa de copolímero estireno acrílico utilizado para uniformizar a absorção e selar as superfícies internas como alvenaria, reboco, concreto e gesso.

Execução:

Observar a superfície: deve estar limpa, seca, sem poeira, gordura, graxa, sabão ou bolor antes de qualquer aplicação;

Diluir o selador em água potável, conforme fabricante;

Aplicar uma demão de fundo selador com rolo ou trincha.

41.2. Aplicação e lixamento de massa látex em paredes, uma demão

Características:

Massa corrida PVA para paredes internas – massa niveladora monocomponente à base de dispersão aquosa, para uso interno e externo, em conformidade à NBR 15348:2006;

Lixa em folha para parede ou madeira, número 120 (cor vermelha).

Execução:

Considerado o esforço de lixamento da massa para uniformização da superfície;

Observar a superfície: deve estar limpa, seca, sem poeira, gordura, graxa, sabão ou bolor antes de qualquer aplicação;

Se necessário, amolecer o produto em água potável, conforme fabricante;

Aplicar em camadas finas com espátula ou desempenadeira até obter o nivelamento desejado;

Aguardar a secagem final para efetuar o lixamento final e remoção do pó.

41.3. Aplicação manual de pintura com tinta látex acrílica em paredes, duas demãos

Características:

Tinta acrílica Premium, cor branco fosco – tinta à base de dispersão aquosa de copolímero estireno acrílico, fosca, linha Premium.

Execução:

Considera-se a aplicação de uma camada de retoque, além das duas demãos;

Observar a superfície: deve estar limpa, seca, sem poeira, gordura, graxa, sabão ou bolor antes de qualquer aplicação;

Diluir a tinta em água potável, conforme fabricante;

Aplicar duas demãos de tinta com rolo ou trincha. Respeitar o intervalo de tempo entre as duas aplicações.

Informações complementares:

Adotaram-se as tintas classificadas como Premium, uma vez que, devido ao seu poder de cobertura e necessidade de um número menor de demãos, torna mais econômico o serviço de pintura que as demais. Sendo assim, esse nível de desempenho não se aplica para as tintas econômica e Standard.

Local de aplicação: Ver quadro de acabamentos.

41.4. Aplicação de fundo selador látex PVA em teto, uma demão

Características: Selador PVA paredes internas – resina à base de dispersão aquosa de acetato de polivinila utilizada para uniformizar a absorção e selar as superfícies internas como alvenaria, reboco, concreto e gesso.

Execução:

Observar a superfície: deve estar limpa, seca, sem poeira, gordura, graxa, sabão ou bolor antes de qualquer aplicação;

Diluir o selador em água potável, conforme fabricante;

Aplicar uma demão de fundo selador com rolo ou trincha.

41.5. Aplicação e lixamento de massa látex em teto, uma demão

Características:

Massa corrida PVA para paredes internas – massa niveladora monocomponente à base de dispersão aquosa, para uso interno e externo, em conformidade à NBR 15348:2006;

Lixa em folha para parede ou madeira, número 120 (cor vermelha).

Execução:

Observar a superfície: deve estar limpa, seca, sem poeira, gordura, graxa, sabão ou bolor antes de qualquer aplicação;

Se necessário, amolecer o produto em água potável, conforme fabricante.

Aplicar em camadas finas com espátula ou desempenadeira até obter o nivelamento desejado.

Aguardar a secagem final para efetuar o lixamento final e remoção do pó.

Informações complementares:

Caso haja opção pelo insumo INX 4056 – Massa acrílica p/ paredes interior/exterior, deve ser considerado o coeficiente de 0,1639 gl.

41.6. Aplicação manual de pintura com tinta látex pva em teto, duas demãos

Características:

Tinta látex PVA premium, cor branca– tinta à base de dispersão aquosa de acetato de polivinila, fosca, linha Premium.

Execução:

Observar a superfície: deve estar limpa, seca, sem poeira, gordura, graxa, sabão ou bolor antes de qualquer aplicação;

Diluir a tinta em água potável, conforme fabricante;

Aplicar duas demãos de tinta com rolo ou trincha. Respeitar o intervalo de tempo entre as duas aplicações.

Informações complementares:

Adotaram-se as tintas classificadas como Premium, uma vez que, devido ao seu poder de cobertura e necessidade de um número menor de demãos, torna mais econômico o serviço de pintura que as demais. Sendo assim, esse nível de desempenho não se aplica para as tintas econômica e Standard.

42.SERVIÇOS COMPLEMENTARES

42.1. Limpeza final da obra

Será de responsabilidade da empresa a retirada de toda sobra de material e limpeza do local de trabalho.

Os serviços de limpeza geral deverão ser executados **SEMANALMENTE** com todo cuidado a fim de não se danificar os elementos da construção. A limpeza fina de um compartimento só será executada após a conclusão de todos os serviços a serem efetuados neste, sendo que após o término da limpeza, o ambiente será trancado com chave, sendo impedido o acesso ao local.

Ainda ao término da obra, será procedida uma rigorosa verificação final do funcionamento e condições dos diversos elementos que compõem a obra, cabendo ao Construtor refazer ou recuperar os danos verificados.

A limpeza de pisos e revestimentos cerâmicos será feita com o uso de ácido muriático diluído em água na proporção necessária. As ferragens deverão ser limpas com palha de aço e algum polidor para cromados.

Os vidros deverão ser limpos mediante o uso de álcool e pano seco. Os granilites serão limpos mediante o uso de sabão neutro. As louças e metais serão limpos com o uso de detergente apropriado em solução com água.

ANEXO 03 - ABRIGO GERADOR

OBSERVAÇÃO: OS ITENS 43, 44, 45 e 46 ABAIXO CITADOS ESTÃO EM ANEXO EM FORMATO DE MEMORIAL DE ACORDO COM NORMATIVAS E RESPONSABILIDADES DOS PROFISSIONAIS DAS RESPECTIVAS ÁREAS.

43.MOVIMENTO DE TERRA

44.FUNDAÇÃO

45.ESTRUTURA

46.IMPERMEABILIZAÇÃO

47.ALVENARIAS, FECHAMENTOS E DIVISÓRIAS

ALVENARIA

47.1. Alvenaria de vedação de blocos vazados de cerâmica de 9x19x19cm (espessura= 9 cm), para edificação habitacional unifamiliar (casa) e edificação pública padrão

Será executada alvenaria de ½ vez. **Ver planta de proposta arquitetônica.**

As alvenarias de elevação com assente de ½ vez serão executadas com tijolo cerâmico furado na horizontal, preferencialmente com junta de 10 mm, observando o nivelamento de fiadas, e prumo. Os materiais deverão ser de primeira qualidade.

As fiadas serão perfeitamente niveladas, alinhadas e aprumadas. As juntas terão espessura máxima de 1,5 cm e serão rebaixadas a ponta de colher para que o reboco adira perfeitamente.

A ligação da alvenaria com concreto armado em pilares será executada através de esperas de ferro diâmetro 4,2 mm previamente fixados a cada 38 cm aproximadamente que corresponde a duas fiadas de tijolos.

VERGAS E CONTRAVERGAS

47.2. Verga pré-moldada para portas com mais de 1,5m de vão

Portas em paredes de alvenaria exigem reforços estruturais, vergas - sobre o vão, que melhoram a distribuição de cargas, evitam o aparecimento de trincas e impedem esforços sobre as esquadrias.

São previstas em projeto, que também e devem ultrapassar 25 cm para cada lado do vão. Vãos maiores que 2 m exigem elementos em concreto armado, com distribuição adequada de armaduras longitudinais e estribos.

48.ESQUADRIAS

PORTÕES

48.1. Portão em tela arame galvanizado n.12 malha 2" e moldura em tubos de aço com duas folhas de abrir, incluso ferragens

Tubo aço galvanizado com costura, classe leve, DN 25 mm (1"), e = 2,65 mm, 2,11 kg/m (NBR 5580), tubo aço galvanizado com costura DIN 2440/ NBR 5580 classe media DN 1.1/2" (40mm) e=3,25mm - 3,61kg/m, tela de arame galvanizado quadrangular / losangular, fio 2,11 mm (14 BWG), malha 5 x 5 cm, h = 2 m.

Ver detalhamento em projeto arquitetônico.

49.COBERTURAS

ESTRUTURA DE MADEIRA

49.1. Fabricação e instalação de tesoura inteira em madeira não aparelhada, vão de 4 m, para telha ondulada de fibrocimento, metálica, plástica ou termoacústica, incluso içamento

Madeira: Maçaranduba, Angelim ou Equivalente da região.

Características:

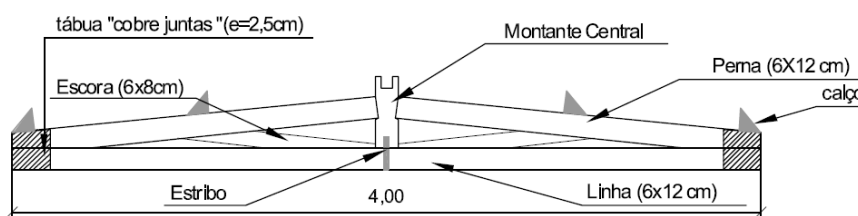
Peça de madeira de lei não aparelhada, com seção de 5,0 x 7,5 cm;

Peça de madeira de lei não aparelhada, com seção de 6,0 x 12,0 cm;

Tábua de madeira não aparelhada, 2ª qualidade, com seção de 2,5 x 20,0 cm com a função de interligar os elementos dos nós de apoio e de cumeeira (cobre-juntas);

Estribo com parafuso em chapa de ferro fundido para ligação entre a linha/ tirante e o pendural central, podendo ainda interligar esses elementos com as diagonais que concorrem nesse nó central;

Para fins de cálculo de consumo de materiais e produtividade, considerou-se a tesoura ilustrada na figura a seguir:



Fabricação da tesoura:

Verificar as dimensões das peças que compõem a tesoura;

Realizar os cortes se atentando aos entalhes para encaixe das peças;

Fixar as peças da tesoura utilizando pregos e cobre-juntas em madeira, conforme especificado no projeto da estrutura de madeira;

Rebater as cabeças de todos os pregos, de forma a não causar ferimentos nos montadores do telhado ou em futuras operações de manutenção;

Conferir inclinação e posicionamento das peças.

Instalação da tesoura:

Ancorar o frechal sobre a alvenaria, conforme designação do projeto;

Posicionar as tesouras nos locais definidos no projeto, verificando espaçamento, paralelismo, nivelamento e prumo de cada uma delas;

Fixar cada tesoura sobre os frechais, com parafusos cabeça chata com fenda;

Fixar as diagonais de contraventamento nos locais indicados no projeto (caso tenham sido previstas), com o emprego de cantoneiras de aço e pregos.

Informações Complementares

Os dados apresentados não abrangem todas as especificidades relacionadas a cada projeto, portanto somente o projetista será capaz de dimensionar as peças conforme cada caso.

49.2. Trama de madeira composta por terças para telhados de até 2 águas para telha ondulada de fibrocimento, metálica, plástica ou termoacústica, incluso transporte vertical

Madeira: Maçaranduba, Angelim ou Equivalente da região.

Características:

Peça de madeira de lei não aparelhada, com seção de 6,0 x 12,0 cm;

Para o levantamento dos índices de produtividade foram considerados os operários envolvidos diretamente com o serviço;

A composição é válida para tramas de madeira com distanciamento entre eixos das estruturas de apoio entre 2,4 e 3,2 m; distanciamento entre eixos das terças de 1,6 m.

A trama descrita pode ser apoiada sobre tesouras ou pontaletes.

Verificar o posicionamento da estrutura de apoio e do comprimento das peças de acordo com o projeto;

Posicionar as terças conforme previsto no projeto, conferindo distância entre tesouras, pontaletes ou outros apoios, declividade da cobertura, extensão do pano, distanciamento, esquadro e paralelismo entre as terças;

Fixar as terças na estrutura de apoio, cravando os pregos 22 X 48 aproximadamente a 45° em relação à face lateral da terça, de forma que penetrem cerca de 3 a 4 cm na peça de apoio;

Rebater as cabeças de todos os pregos, de forma a não causar ferimentos nos montadores do telhado ou em futuras operações de manutenção.

Informações Complementares:

Os dados apresentados não abrangem todas as especificidades relacionadas a cada projeto, portanto somente o projetista será capaz de dimensionar as peças conforme cada caso.

COBERTURA EM TELHA DE FIBROCIMENTO ONDULADA

49.3. Telhamento com telha ondulada de fibrocimento e = 6 mm, com recobrimento lateral de 1/4 de onda para telhado com inclinação maior que 10°, com até 2 águas, incluso içamento

Característica:

Telha de fibrocimento ondulada e = 6 mm, 2,44 x 1,10m. Esse insumo pode ser substituído por telhas de fibrocimento onduladas com comprimentos diferentes (1,22m; 1,53m; 1,83m; 2,13m), desde que o insumo esteja em m²;

Parafuso galvanizado de rosca soberba 5/16" X 250mm, para fixação em madeira. Esse insumo pode ser substituído por gancho chato em ferro galvanizado, comprimento 110mm, seção 1/8" x 1/2" (3mm x 12mm). No caso das telhas serem fixadas em perfis metálicos, deverá ser utilizado o gancho com rosca Ø 8mm;

Conjunto de vedação com arruela de aço galvanizado e arruela de PVC cônica;

Considerou-se inclinação do telhado de 20%

Considerou-se recobrimento lateral de ¼ de onda para cálculo de consumo de materiais.

Execução:

Na execução dos serviços os trabalhadores deverão estar munidos dos EPI's necessários, sendo que os cintos de segurança trava-quedas deverão estar acoplados, através de cordas, a terças ou ganchos vinculados à estrutura;

Os montadores deverão caminhar sobre tábuas apoiadas sobre as terças, sendo as tábuas providas de dispositivos que impeçam seu escorregamento;

Antes do início dos serviços de colocação das telhas devem ser conferidas as disposições de tesouras, meia-tesouras, terças, elementos de contraventamento e outros. Deve ainda ser verificado o distanciamento entre terças, de forma a se atender ao recobrimento transversal especificado no projeto e/ou ao recobrimento mínimo estabelecido pelo fabricante das telhas;

A colocação deve ser feita por fiadas, com as telhas sempre alinhadas na horizontal (fiadas) e na vertical (faixas). A montagem deve ser iniciada do beiral para a cumeeira, sendo as águas opostas montadas simultaneamente no sentido contrário aos ventos (telhas a barlavento recobrem telhas a sotavento);

Realizar o corte diagonal dos cantos das telhas intermediárias, a fim de evitar o remonte de quatro espessuras, com a utilização de disco diamantado; na marcação da linha de corte, considerar o recobrimento lateral das telhas (1/4 ou 11/4 de onda) e o recobrimento transversal especificado (14cm, 20cm etc);

Perfurar as telhas com brocas apropriadas, a uma distância mínima de 5cm da extremidade livre da telha;

Fixar as telhas utilizando os dispositivos previstos no projeto da cobertura (ganchos chatos, ganchos ou parafusos galvanizados 8mm) nas posições previstas no projeto e/ou de acordo

com prescrição do fabricante das telhas. Na fixação com parafusos ou ganchos com rosca não deve ser dado aperto excessivo, que venha a fissurar a peça em fibrocimento;

Telhas e peças complementares com fissuras, empenamentos e outros defeitos acima dos tolerados pela respectiva normalização não devem ser utilizadas.

Informações Complementares:

O insumo telha de fibrocimento ondulada e = 6 mm, 2,44 x 1,10m (sem amianto), código SINAPI 7194, pode ser substituído por um dos seguintes insumos, mantendo os mesmos coeficientes da composição: telha de fibrocimento ondulada e = 8 mm, de 3,66 x 1,10 m (sem amianto), código SINAPI 7198; telha de fibrocimento ondulada e = 4 mm, de 2,44 x 0,50 m (sem amianto), código SINAPI 7213.

50.REVESTIMENTO

PAREDE

50.1. Chapisco aplicado em alvenarias e estruturas de concreto internas, com colher de pedreiro. Argamassa traço 1:3 com preparo em betoneira 400L

Características:

Argamassa para chapisco convencional – argamassa preparada em obra misturando-se cimento e areia e traço 1:3, com preparo em betoneira 400 L.

Execução:

Umedecer a base para evitar ressecamento da argamassa;

Com a argamassa preparada conforme especificado pelo projetista, aplicar com colher de pedreiro vigorosamente, formando uma camada uniforme de espessura de 3 a 5 mm.

50.2. Chapiscos aplicado em alvenaria (com presença de vãos) e estruturas de concreto de fachada, com colher de pedreiro. Argamassa traço 1:3 com preparo em betoneira 400L

Características:

Argamassa para chapisco convencional – argamassa preparada em obra misturando-se cimento e areia e traço 1:3, com preparo em betoneira 400 L.

Execução:

Umedecer a base para evitar ressecamento da argamassa;

Com a argamassa preparada conforme especificado pelo projetista, aplicar com colher de pedreiro vigorosamente, formando uma camada uniforme de espessura de 3 a 5 mm.

50.3. Massa única, para recebimento de pintura, em argamassa traço 1:2:8 preparo manual, aplicada manualmente em faces internas de paredes, espessura de 20mm, com execução de taliscas

Características:

Argamassa de cimento, cal e areia média, no traço 1:2:8, preparo manual, conforme composição auxiliar de argamassa, e espessura média real de 20 mm.

Execução:

Taliscamento da base e Execução das mestras.

Lançamento da argamassa com colher de pedreiro.

Compressão da camada com o dorso da colher de pedreiro.

Sarrafeamento da camada com a régua metálica, seguindo as mestras executadas, retirando-se o excesso.

Acabamento superficial: desempenamento com desempenadeira de madeira e posteriormente com desempenadeira com espuma com movimentos circulares.

50.4. Emboço ou massa única em argamassa traço 1:2:8, preparo mecânico com betoneira 400L, aplicada manualmente em panos de fachada com presença de vãos, espessura de 25mm

Características:

Argamassa traço 1:2:8 (cimento, cal e areia média) para emboço/massa única e preparo mecânico com betoneira de 400 litros.

Tela de aço soldada galvanizada/zincada para alvenaria, fio D = *1,24 mm, malha 25 x 25 mm.

Execução:

Reforçar encontros da estrutura com alvenaria com tela metálica eletrossoldada, fixando-a com pinos.

Aplicar a argamassa com colher de pedreiro.

Com régua, comprimir e alisar a camada de argamassa. Retirar o excesso.

Acabamento superficial: sarrafeamento e posterior desempeno.

Detalhes construtivos como juntas, frisos, quinas, cantos, peitoris, pingadeiras e reforços: realizados antes, durante ou logo após a Execução do revestimento.

51. PISOS

51.1. Execução de Passeio (calçada) em concreto moldado in loco, feito em obra, acabamento convencional, espessura 12cm, armado

Características:

Concreto fck = 20mpa, traço 1:2,7:3 (cimento/ Areia média/ brita 1) - preparo mecânico com Betoneira 400 l. Af_07/2016

Tabua madeira 2a qualidade 2,5 x 30,0cm (1 x 12") não aparelhada

Peca de madeira nativa/regional 2,5 x 7,0 cm (sarrafo para forma)

Tela de aço soldada nervurada, CA-60, Q-196,(3,11 kg/m²), diâmetro do fio = 5,0 mm, largura =2,45 m, espaçamento da malha = 10 x 10 cm

Lona plástica preta, e= 150 micras

Execução:

Sobre a camada granular devidamente nivelada e regularizada, montam-se as fôrmas que servem para conter e dar forma ao concreto a ser lançado, coloca-se lona plástica e, sobre ela, são colocadas as telas de armadura;

Finalizada a etapa anterior é feito o lançamento, espalhamento, sarrafeamento e desempenho do concreto;

Para aumentar a rugosidade do pavimento, fazer uma textura superficial por meio de vassouras, aplicadas transversalmente ao eixo da pista com o concreto ainda fresco.

Por último, são feitas as juntas de dilatação.

A execução de juntas ocorre a cada 2 m.

52.PINTURAS

ESQUADRIAS

52.1. Pintura esmalte fosco, duas demãos, sobre superfície metálica, incluso uma demão de fundo anticorrosivo. Utilização de revolver (ar-comprimido)

Características:

Tinta esmalte sintético Premium fosco;

Fundo anticorrosivo para metais ferrosos (zarcão);

Lixa em folha para ferro, numero 150;

Removedor de tinta óleo/ esmalte verniz.

A pintura de superfícies metálicas será executada com tinta esmalte fosca em duas demãos, mediante preparo prévio: limpeza com solventes ou desengordurantes, lixamento, aplicação de 01 demão de fundo anticorrosivo. Garantir que não tenha nenhum ponto de corrosão na superfície para início do serviço. O material para pintura deve ser de boa qualidade, garantindo superfície homogênea e de fabricante idôneo. Ver tabela de esquadrias.

PAREDES E TETOS

52.2. Aplicação de fundo selador acrílico em paredes, uma demão

Características:

Selador acrílico paredes internas e externas – resina à base de dispersão aquosa de copolímero estireno acrílico utilizado para uniformizar a absorção e selar as superfícies internas como alvenaria, reboco, concreto e gesso.

Execução:

Observar a superfície: deve estar limpa, seca, sem poeira, gordura, graxa, sabão ou bolor antes de qualquer aplicação;

Diluir o selador em água potável, conforme fabricante;

Aplicar uma demão de fundo selador com rolo ou trincha.

52.3. Aplicação e lixamento de massa látex em paredes, uma demão

Características:

Massa corrida PVA para paredes internas – massa niveladora monocomponente à base de dispersão aquosa, para uso interno e externo, em conformidade à NBR 15348:2006;

Lixa em folha para parede ou madeira, número 120 (cor vermelha).

Execução:

Considerado o esforço de lixamento da massa para uniformização da superfície;

Observar a superfície: deve estar limpa, seca, sem poeira, gordura, graxa, sabão ou bolor antes de qualquer aplicação;

Se necessário, amolecer o produto em água potável, conforme fabricante;

Aplicar em camadas finas com espátula ou desempenadeira até obter o nivelamento desejado;

Aguardar a secagem final para efetuar o lixamento final e remoção do pó.

52.4. Aplicação manual de pintura com tinta látex acrílica em paredes, duas demãos

Características:

Tinta acrílica Premium, cor branco fosco – tinta à base de dispersão aquosa de copolímero estireno acrílico, fosca, linha Premium.

Execução:

Considera-se a aplicação de uma camada de retoque, além das duas demãos;

Observar a superfície: deve estar limpa, seca, sem poeira, gordura, graxa, sabão ou bolor antes de qualquer aplicação;

Diluir a tinta em água potável, conforme fabricante;

Aplicar duas demãos de tinta com rolo ou trincha. Respeitar o intervalo de tempo entre as duas aplicações.

Informações complementares:

Adotaram-se as tintas classificadas como Premium, uma vez que, devido ao seu poder de cobertura e necessidade de um número menor de demãos, torna mais econômico o serviço de pintura que as demais. Sendo assim, esse nível de desempenho não se aplica para as tintas econômica e Standard.

Local de aplicação: Ver quadro de acabamentos.

52.5. Aplicação de fundo selador látex PVA em teto, uma demão

Características: Selador PVA paredes internas – resina à base de dispersão aquosa de acetato de polivinila utilizada para uniformizar a absorção e selar as superfícies internas como alvenaria, reboco, concreto e gesso.

Execução:

Observar a superfície: deve estar limpa, seca, sem poeira, gordura, graxa, sabão ou bolor antes de qualquer aplicação;

Diluir o selador em água potável, conforme fabricante;

Aplicar uma demão de fundo selador com rolo ou trincha.

52.6. Aplicação e lixamento de massa látex em teto, uma demão

Características:

Massa corrida PVA para paredes internas – massa niveladora monocomponente à base de dispersão aquosa, para uso interno e externo, em conformidade à NBR 15348:2006;

Lixa em folha para parede ou madeira, número 120 (cor vermelha).

Execução:

Observar a superfície: deve estar limpa, seca, sem poeira, gordura, graxa, sabão ou bolor antes de qualquer aplicação;

Se necessário, amolecer o produto em água potável, conforme fabricante.

Aplicar em camadas finas com espátula ou desempenadeira até obter o nivelamento desejado.

Aguardar a secagem final para efetuar o lixamento final e remoção do pó.

Informações complementares:

Caso haja opção pelo insumo INX 4056 – Massa acrílica p/ paredes interior/exterior, deve ser considerado o coeficiente de 0,1639 gl.

52.7. Aplicação manual de pintura com tinta látex pva em teto, duas demãos

Características:

Tinta látex PVA premium, cor branca– tinta à base de dispersão aquosa de acetato de polivinila, fosca, linha Premium.

Execução:

Observar a superfície: deve estar limpa, seca, sem poeira, gordura, graxa, sabão ou bolor antes de qualquer aplicação;

Diluir a tinta em água potável, conforme fabricante;

Aplicar duas demãos de tinta com rolo ou trincha. Respeitar o intervalo de tempo entre as duas aplicações.

Informações complementares:

Adotaram-se as tintas classificadas como Premium, uma vez que, devido ao seu poder de cobertura e necessidade de um número menor de demãos, torna mais econômico o serviço de

pintura que as demais. Sendo assim, esse nível de desempenho não se aplica para as tintas econômica e Standard.

53.SERVIÇOS COMPLEMENTARES

53.1. Limpeza final da obra

Será de responsabilidade da empresa a retirada de toda sobra de material e limpeza do local de trabalho.

Os serviços de limpeza geral deverão ser executados **SEMANALMENTE** com todo cuidado a fim de não se danificar os elementos da construção. A limpeza fina de um compartimento só será executada após a conclusão de todos os serviços a serem efetuados neste, sendo que após o término da limpeza, o ambiente será trancado com chave, sendo impedido o acesso ao local.

Ainda ao término da obra, será procedida uma rigorosa verificação final do funcionamento e condições dos diversos elementos que compõem a obra, cabendo ao Construtor refazer ou recuperar os danos verificados.

A limpeza de pisos e revestimentos cerâmicos será feita com o uso de ácido muriático diluído em água na proporção necessária. As ferragens deverão ser limpas com palha de aço e algum polidor para cromados.

Os vidros deverão ser limpos mediante o uso de álcool e pano seco. Os granilites serão limpos mediante o uso de sabão neutro. As louças e metais serão limpos com o uso de detergente apropriado em solução com água.

MURO

OBSERVAÇÃO: OS ITENS 54, 55, 56 e 57 ABAIXO CITADOS ESTÃO EM ANEXO EM FORMATO DE MEMORIAL DE ACORDO COM NORMATIVAS E RESPONSABILIDADES DOS PROFISSIONAIS DAS RESPECTIVAS ÁREAS.

54.MOVIMENTO DE TERRA

55.FUNDAÇÃO

56.ESTRUTURA

57.IMPERMEABILIZAÇÃO

58.ALVENARIAS, FECHAMENTOS E DIVISÓRIAS

ALVENARIA

58.1. Alvenaria de vedação de blocos vazados de concreto de 14x19x39cm (espessura = 14 cm), para edificação habitacional unifamiliar (casa) e edificação pública padrão

Será executada alvenaria de ½ vez. **Ver planta de proposta arquitetônica.**

As alvenarias de elevação com assente de ½ vez serão executadas com tijolo cerâmico furado na horizontal, preferencialmente com junta de 10 mm, observando o nivelamento de fiadas, e prumo. Os materiais deverão ser de primeira qualidade.

As fiadas serão perfeitamente niveladas, alinhadas e aprumadas. As juntas terão espessura máxima de 1,5 cm e serão rebaixadas a ponta de colher para que o reboco adira perfeitamente.

A ligação da alvenaria com concreto armado em pilares será executada através de esperas de ferro diâmetro 4,2 mm previamente fixados a cada 38 cm aproximadamente que corresponde a duas fiadas de tijolos.

59.ESQUADRIAS

PORTÕES E GRADILS

59.1. Portão em tela arame galvanizado n.12 malha 2" e moldura em tubos de aço com duas folhas de abrir, incluso ferragens

Tubo aço galvanizado com costura, classe leve, DN 25 mm (1"), e = 2,65 mm, 2,11 kg/m (NBR 5580), tubo aço galvanizado com costura DIN 2440/ NBR 5580 classe media DN 1.1/2" (40mm) e=3,25mm - 3,61kg/m, tela de arame galvanizado quadrangular / losangular, fio 2,11 mm (14 BWG), malha 5 x 5 cm, h = 2 m.

Ver detalhamento em projeto arquitetônico.

60.PINTURA

ESQUADRIAS

60.1. Pintura esmalte fosco, duas demãos, sobre superfície metálica, incluso uma demão de fundo anticorrosivo, utilização de revolver (ar comprimido)

Características:

Tinta esmalte sintético Premium fosco;

Fundo anticorrosivo para metais ferrosos (zarcão);

Lixa em folha para ferro, numero 150;

Removedor de tinta óleo/ esmalte verniz.

A pintura de superfícies metálicas será executada com tinta esmalte fosca em duas demãos, mediante preparo prévio: limpeza com solventes ou desengordurantes, lixamento, aplicação

de 01 demão de fundo anticorrosivo. Garantir que não tenha nenhum ponto de corrosão na superfície para início do serviço. O material para pintura deve ser de boa qualidade, garantindo superfície homogênea e de fabricante idôneo. Ver tabela de esquadrias.

PAREDES E TETOS

60.2. Aplicação de fundo selador acrílico em paredes, uma demão

Características:

Selador acrílico paredes internas e externas – resina à base de dispersão aquosa de copolímero estireno acrílico utilizado para uniformizar a absorção e selar as superfícies internas como alvenaria, reboco, concreto e gesso.

Execução:

Observar a superfície: deve estar limpa, seca, sem poeira, gordura, graxa, sabão ou bolor antes de qualquer aplicação;

Diluir o selador em água potável, conforme fabricante;

Aplicar uma demão de fundo selador com rolo ou trincha.

60.3. Aplicação manual de pintura com tinta látex acrílica em paredes, duas demãos

Características:

Tinta acrílica Premium, cor branco fosco – tinta à base de dispersão aquosa de copolímero estireno acrílico, fosca, linha Premium.

Execução:

Considera-se a aplicação de uma camada de retoque, além das duas demãos;

Observar a superfície: deve estar limpa, seca, sem poeira, gordura, graxa, sabão ou bolor antes de qualquer aplicação;

Diluir a tinta em água potável, conforme fabricante;

Aplicar duas demãos de tinta com rolo ou trincha. Respeitar o intervalo de tempo entre as duas aplicações.

Informações complementares:

Adotaram-se as tintas classificadas como Premium, uma vez que, devido ao seu poder de cobertura e necessidade de um número menor de demãos, torna mais econômico o serviço de pintura que as demais. Sendo assim, esse nível de desempenho não se aplica para as tintas econômica e Standard.

OBSERVAÇÃO: O ITEM 61 ABAIXO CITADO ESTA EM ANEXO EM FORMATO DE MEMORIAL DE ACORDO COM NORMATIVAS E RESPONSABILIDADES DO PROFISSIONAL DA RESPECTIVA ÁREA.

61. REDE LÓGICA

URBANIZAÇÃO E SERVIÇOS EXTERNOS

62. PISO

62.1. Regularização e compactação de subleito até 20cm de espessura

Trata-se da regularização do subleito de áreas a serem pavimentadas, uma vez concluídos os serviços de terraplenagem.

A regularização é destinada a conformar o leito da área transversal e longitudinal, compreendendo cortes ou aterros com até 20 cm de espessura indicados no projeto, prévia e independentemente da construção de outra camada do pavimento. Obs.: O que exceder os 20 cm será considerado como terraplenagem.

Serão removidas, previamente, toda a vegetação e matéria orgânica porventura existentes na área a ser regularizada.

Após a execução de cortes, aterros e adição do material necessário para atingir o greide de projeto, será procedida a escarificação geral, na profundidade de 20 cm, seguida de pulverização, umedecimento ou secagem, compactação e acabamento.

No caso de material não aproveitável para subleito, antes da regularização, deverá ser executado o rebaixamento na profundidade estabelecida em projeto e a posterior substituição com material indicado.

Os equipamentos de compactação e mistura serão escolhidos de acordo com o tipo de material empregado.

Em geral, poderão ser utilizados os seguintes equipamentos para a execução: motoniveladora pesada, com escarificador; caminhão pipa com barra distribuidora; rolos compactadores tipo pé-de-carneiro, liso vibratório e pneumático, rebocados ou autopropulsores; grade de discos; trato agrícola de pneus; pulvi-misturador.

Os materiais empregados na regularização serão do próprio subleito. Em caso de substituição ou adição de material, este deverá ser proveniente de jazidas indicadas no projeto devendo satisfazer às seguintes exigências:

Ter um diâmetro de partícula igual ou inferior à 76 mm;

Ter Índice de Suporte Califórnia (ISC), determinado com a energia do método DNER – ME 049 (Proctor Normal), igual ou superior ao do material considerado no dimensionamento do pavimento.

Ter expansão inferior a 2%.

O número de ensaios ou determinações, será definido em função do risco de rejeição de um serviço de boa qualidade ser assumido pela Contratada.

62.2. Execução de passeio (calçada) em concreto moldado in loco, feito em obra, acabamento convencional, não armado

Características:

Concreto fck = 20 Mpa, traço 1:2,7:3 (cimento/ areia média/ brita 1) - preparo mecânico com betoneira 400L. AF_07/2016.

Sarrafo de madeira não aparelhada 2,5 x 10 cm, Maçaranduba, Angelim ou equivalente da região

Peça de madeira nativa/regional 2,5 x 7,0 cm (sarrafo para forma)

Execução:

Sobre a camada granular devidamente nivelada e regularizada, montam-se as fôrmas que servem para conter e dar forma ao concreto a ser lançado;

Finalizada a etapa anterior é feito o lançamento, espalhamento, sarrafeamento e desempeno do concreto;

Para aumentar a rugosidade do pavimento, fazer uma textura superficial por meio de vassouras, aplicadas transversalmente ao eixo da pista com o concreto ainda fresco.

Por último, são feitas as juntas de dilatação.

A execução de juntas ocorre a cada 2 m.

62.3. Execução de passeio (calçada) com concreto moldado in loco, usinado, acabamento convencional, espessura 12 cm, armado

Características:

Concreto Fck = 20 Mpa, traço 1:2,7:3 (cimento/ Areia média/ brita 1) - preparo mecânico com Betoneira 400 L. AF_07/2016

Tabua madeira 2a qualidade 2,5 x 30,0cm (1 x 12") não aparelhada

Peca de madeira nativa/regional 2,5 x 7,0 cm (sarrafo para forma)

Tela de aço soldada nervurada, CA-60, Q-196,(3,11 kg/m²), diâmetro do fio = 5,0 mm, largura =2,45 m, espaçamento da malha = 10 x 10 cm

Lona plástica preta, e= 150 micras

Execução:

Sobre a camada granular devidamente nivelada e regularizada, montam-se as fôrmas que servem para conter e dar forma ao concreto a ser lançado, coloca-se lona plástica e, sobre ela, são colocadas as telas de armadura;

Finalizada a etapa anterior é feito o lançamento, espalhamento, sarrafeamento e desempeno do concreto;

Para aumentar a rugosidade do pavimento, fazer uma textura superficial por meio de vassouras, aplicadas transversalmente ao eixo da pista com o concreto ainda fresco.

Por último, são feitas as juntas de dilatação.

A execução de juntas ocorre a cada 2 m.

62.4. Execução de pátio/estacionamento em piso intertravado, com bloco retangular cor natural de 20x10cm, espessura de 6cm

Características:

Bloquete/ piso intertravado de concreto - modelo retangular/ tijolinho/ paver/ holandês/ paralelepípedo, 20 cm x 10 cm, E = 6 cm, resistência de 35 MPA (NBR 9781), cor natural;

Pó de pedra;

Areia media.

Execução:

Após a execução e aprovação dos serviços de preparo da base, ou sub-base e base (atividades não contempladas nesta composição), inicia-se a execução do pavimento intertravado com a camada de assentamento, que é feita pelas seguintes atividades sequencialmente:

Lançamento e espalhamento da areia na área do pavimento. Obs.: camada de assentamento de 5 cm.

Execução das mestras paralelamente a contenção principal nivelando-as na espessura da camada conforme especificação de projeto;

Nivelamento do material da camada de assentamento com régua metálica;

Terminada a camada de assentamento na sequência dá-se início a camada de revestimento que é formada pelas seguintes atividades:

Marcação para o assentamento, feito por linhas-guia ao longo da frente de serviço;

Assentamento das peças de concreto conforme o padrão definido no projeto;

Ajustes e arremates do canto com a colocação de blocos cortados;

Rejuntamento, utilizando pó de pedra;

Compactação final que proporciona o acomodamento das peças na camada de assentamento.

Informações Complementares:

Para a camada de assentamento e para o rejunte dos blocos de concreto para pavimentação, pode ser utilizada tanto a areia quanto o pó de pedra.

63.ACESSIBILIDADE

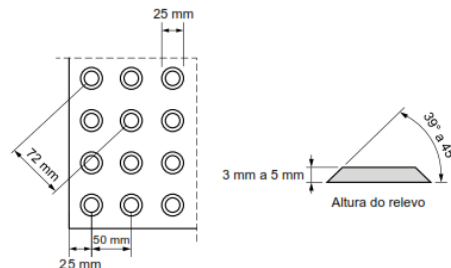
63.1. Piso com placa cimentícia de alta resistência, podotátil, 25x25 cm, espessura 3,5cm, assentado com argamassa de cimento e areia peneirada traço 1:3

O piso tátil de alerta consiste em um conjunto de relevos de seção tronco-cônica sobre placa, integrados ou sobrepostos ao piso adjacente, conforme dimensões constantes na Tabela 1 e Figura 1.

Tabela 1 – Dimensionamento dos relevos do piso tátil de alerta

	Recomendado	Mínimo	Máximo
Diâmetro da base do relevo	25	24	28
Distância horizontal entre centros do relevo	50	42	53
Distância diagonal entre centros do relevo	72	60	75
Altura do relevo	4	3	5

NOTA Distância do eixo da primeira linha de relevo até a borda do piso igual a 1/2 distância horizontal entre centros.



NOTA Recomenda-se a utilização de relevos de forma tronco-cônica, que apresentam melhor conforto ao se caminhar sobre a sinalização tátil.

Figura 1 – Relevo do piso tátil de alerta

As dimensões de largura dos pisos táteis de alerta para formar a sinalização tátil de alerta, citadas ao longo desta Norma, são medidas conforme a Figura 2.

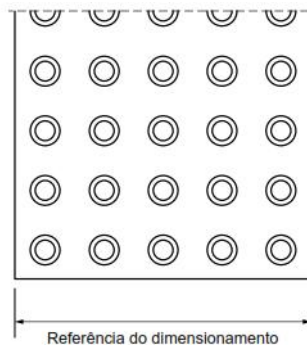


Figura 2 – Referência de dimensionamento do piso tátil de alerta

Os relevos táteis de alerta consistem em sinalização tátil de alerta aplicada diretamente no piso, conforme dimensões e distâncias constantes na Tabela 2 e na Figura 3.

Tabela 2 – Dimensionamento dos relevos táteis de alerta instalados diretamente no piso

	Recomendado	Mínimo	Máximo
Diâmetro da base do relevo	30	25	30
Diâmetro do topo do relevo	1/2 a 2/3 do diâmetro da base		
Distância horizontal e vertical entre centros do relevo	Diâmetro da base do relevo + 20		
Altura do relevo	4	3	5

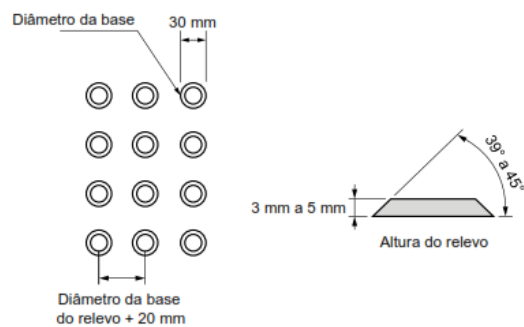


Figura 3 – Relevos táteis de alerta instalados diretamente no piso

O piso tátil direcional consiste em um conjunto de relevos lineares de seção tronco-cônica, conforme dimensões constantes na Tabela 3 e Figura 5.

Tabela 3 – Dimensionamento dos relevos do piso tátil direcional

	Recomendado	Mínimo	Máximo
Largura da base do relevo	30	30	40
Largura do topo do relevo	25	20	30
Distância horizontal entre centros de relevo	83	70	85
Distância horizontal entre bases de relevo	53	45	55
Altura do relevo	4	3	5

NOTA Distância do eixo da primeira linha de relevo até a borda do piso igual a 1/2 distância horizontal entre centros.

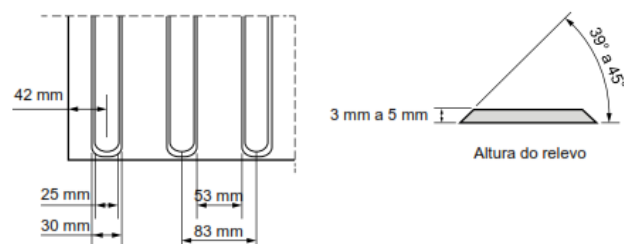


Figura 5 – Relevo do piso tátil direcional

As dimensões de largura dos pisos táteis direcionais para formar a sinalização tátil direcional, citadas ao longo desta Norma, são medidas conforme a Figura 6.

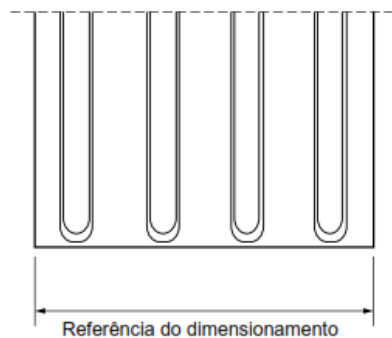


Figura 6 – Referência de dimensionamento do piso tátil direcional

Os relevos táteis direcionais consistem em sinalização tátil direcional aplicada diretamente no piso, conforme as dimensões constantes na Tabela 4 e na Figura 7.

Tabela 4 – Dimensionamento dos relevos táteis direcionais instalados diretamente no piso

	Recomendado	Mínimo	Máximo
Largura da base do relevo	40	35	40
Largura do topo do relevo	Largura da base do relevo – 10		
Distância horizontal entre centros do relevo	Largura da base do relevo + 40		
Altura do relevo	4	3	5

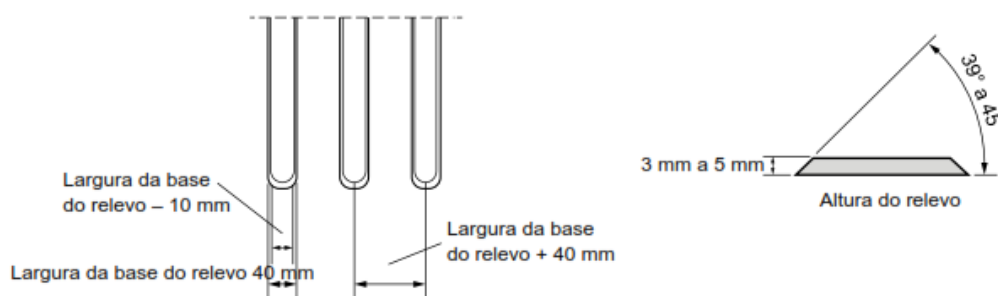


Figura 7 – Relevos táteis direcionais instalados diretamente no piso

As dimensões de largura dos relevos táteis direcionais instalados diretamente no piso para formar a sinalização tátil direcional, citadas ao longo desta Norma, são medidas conforme a Figura 8.

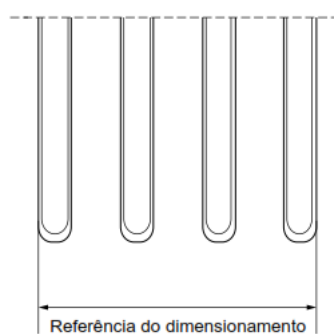


Figura 8 – Referência de dimensionamento da sinalização tátil direcional

Contraste de luminância

A sinalização tátil direcional ou de alerta no piso deve ser detectável pelo contraste de luminância (LRV) entre a Sinalização tátil e a superfície do piso adjacente, na condição seca ou molhada. A diferença do valor de luminância entre a sinalização tátil no piso e a superfície adjacente deve ser de no mínimo 30 pontos da escala relativa, conforme a Figura 9. Deve ser evitado o uso simultâneo das cores verde e vermelha.

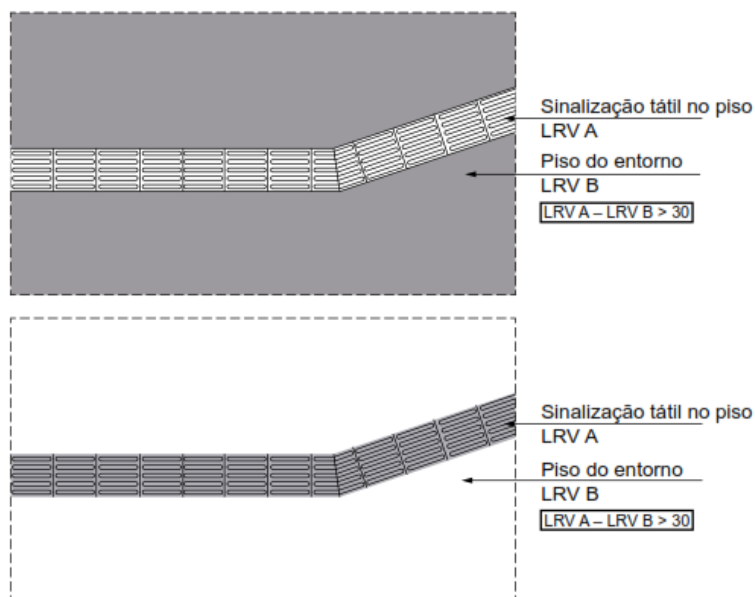


Figura 9 – Contraste de luminância

A Figura 10 indica os contrastes recomendados entre as cores da sinalização tátil e do piso adjacente. Deve prevalecer o contraste claro-escuro percebido pela maioria da população, com quaisquer que sejam as cores determinadas.

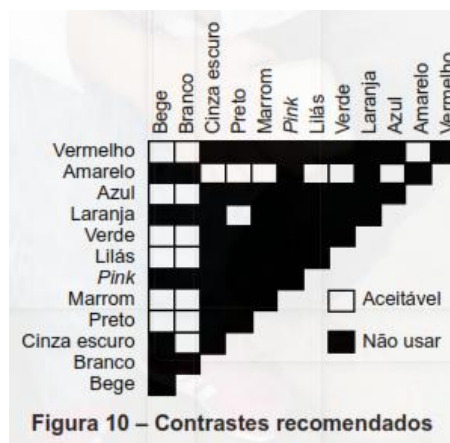


Figura 10 – Contrastes recomendados

Degraus, escadas e rampas

A sinalização tátil de alerta no piso deve ser instalada no início e no término de escadas fixas, com ou sem grelhas, degraus isolados, rampas fixas com inclinação (*i*) superior ou igual a 5 % (*i* = 5 %), escadas e esteiras rolantes, conforme as Figuras 11 a 17.

As escadas fixas devem atender ao apresentado na Tabela 5:

Tabela 5 – Escadas fixas

Dimensão		Local de pouco tráfego	Local de tráfego intenso
A	Distância entre a sinalização tátil de alerta e o espelho do degrau inferior	$0 \leq A \leq$ largura do degrau	
B	Largura da sinalização tátil de alerta no piso inferior	$\geq 0,25$	$\geq 0,40$
A + B	–	$0,50 \leq A + B \leq 0,65$	
C	Distância entre a sinalização tátil de alerta e o espelho do último degrau	$\geq 0,25$ (Recomendada: igual à largura do degrau)	
D	Largura da sinalização tátil de alerta no piso superior	$\geq 0,25$	$\geq 0,40$
C + D	–	$0,50 \leq C + D \leq 0,65$	

NOTA Pouco tráfego = circulação < 25 pessoas/metro/minuto. Tráfego intenso = circulação ≥ 25 pessoas/metro/minuto. Ver Figura 11.

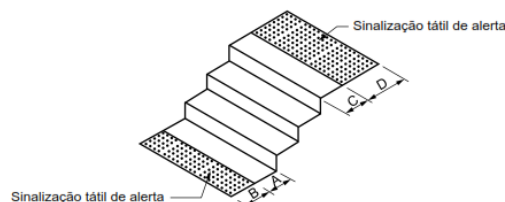


Figura 11 – Escadas fixas

As escadas fixas compostas de grelha devem atender ao apresentado na Tabela 6 e na Figura 12.

Tabela 6 – Escadas fixas compostas de grelha

Dimensão		Local de pouco tráfego	Local de tráfego intenso
A	Distância entre a sinalização tátil de alerta e o espelho do degrau inferior	–	
B	Largura da sinalização tátil de alerta que antecede a grelha no piso inferior	$\geq 0,25$ m	$\geq 0,40$ m
A + B	–	$0,50 \text{ m} \leq A + B \leq 0,65 \text{ m}$	
C	Distância entre a sinalização tátil de alerta e o espelho do último degrau	$\geq 0,25$ m (Recomendada: igual à largura do degrau)	
D	Largura da faixa de sinalização tátil de alerta no piso superior	$\geq 0,25$ m	$\geq 0,40$ m
C + D	–	$0,50 \leq C + D \leq 0,65$	

NOTA Pouco tráfego = circulação < 25 pessoas/metro/minuto. Tráfego intenso = circulação ≥ 25 pessoas/metro/minuto.

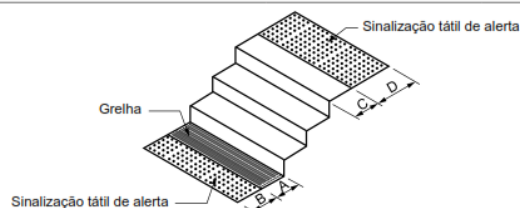


Figura 12 – Escadas fixas compostas de grelha

O escoamento de água deve, sempre que possível, ser desviado para a grelha posicionada fora da área de circulação, evitando interferências com saltos de sapato e bengalas de rastreamento.

Os degraus isolados devem atender ao apresentado na Tabela 7 e Figura 13.

Tabela 7 – Degrau isolado

Dimensão		Local de pouco tráfego	Local de tráfego intenso
A	Distância entre a sinalização tátil de alerta e o espelho do degrau inferior	$0 \leq A \leq 0,25$	
B	Largura da sinalização tátil de alerta no piso inferior	$\geq 0,25$	$\geq 0,40$
A + B	–	$0,50 \leq A + B \leq 0,65$	
C	Distância entre a sinalização tátil de alerta e o espelho do último degrau	$\geq 0,25$	
D	Largura da sinalização tátil de alerta no piso superior	$\geq 0,25$	$\geq 0,40$
C + D	–	$\geq 0,50$	$\geq 0,65$

NOTA Pouco tráfego = circulação < 25 pessoas/metro/minuto. Tráfego intenso = circulação ≥ 25 pessoas/metro/minuto (ver Figura 13).

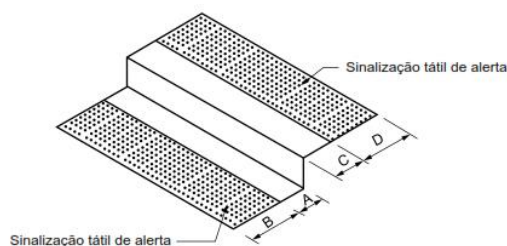


Figura 13 – Degrau isolado

A sinalização tátil de alerta deve medir entre 0,25 m e 0,60 m na base e no topo de rampas, com inclinação $i > 5\%$. Na base não pode haver afastamento entre a sinalização tátil e o início do declive. No topo, a sinalização tátil pode afastar-se de 0,25 m a 0,32 m do início do declive, conforme a Figura 14. Rampas com $i < 5\%$ não precisam ser sinalizadas.

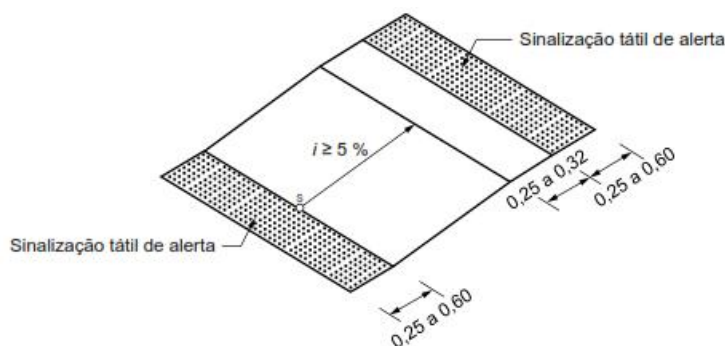


Figura 14 – Rampas fixas com $i \geq 5\%$

Travessia de pedestres

Os locais de travessia devem ter sinalização tátil de alerta no piso, posicionada paralelamente à faixa de travessia ou perpendicularmente à linha de caminhada, para orientar o deslocamento as pessoas com deficiência visual, conforme as Figuras 22 e 23. Para dimensionamento dos rebaixamentos de calçadas, consultar a ABNT NBR 9050.

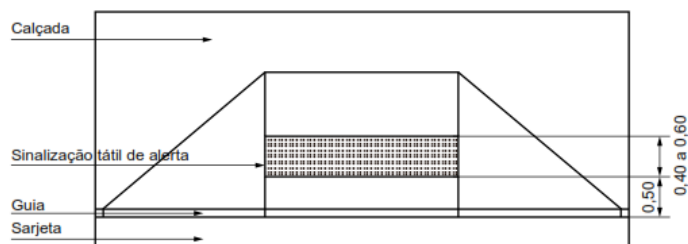


Figura 22 – Rebaixamento de calçada sem rampas complementares

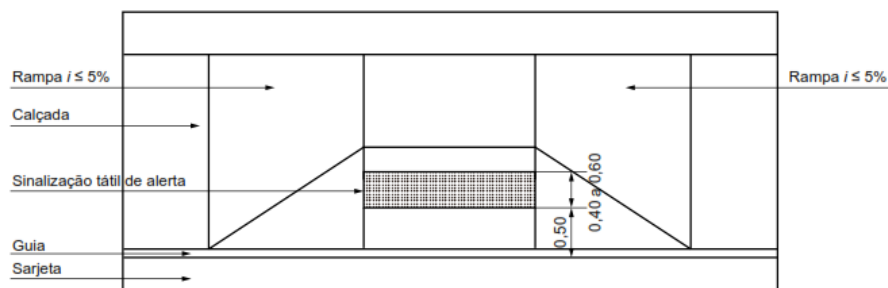


Figura 23 – Rebaixamento de calçada com rampas complementares $i \leq 5\%$

Sinalização tátil direcional no piso

A largura e a cor das faixas que compõem uma sinalização tátil direcional devem ser constantes. A sinalização tátil de alerta utilizada nas mudanças de direção deve possuir a mesma cor da sinalização tátil direcional. Se houver variação de cor do piso adjacente nos diferentes ambientes pelos quais passa a sinalização tátil direcional, deve ser utilizada uma única cor que contraste com todas elas ao mesmo tempo.

Quando o piso do entorno for liso, é recomendada a largura L entre 0,25 m e 0,40 m, conforme a Figura 44.

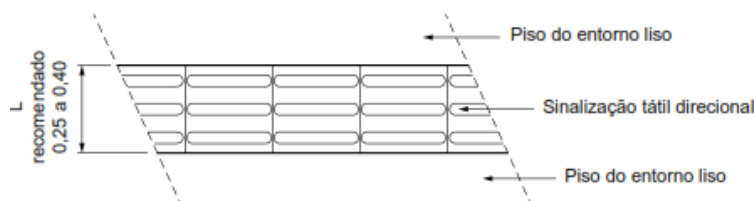


Figura 44 – Sinalização tátil direcional

Quando o piso do entorno não for liso, é recomendada a largura L entre 0,25 m e 0,40 m,

acrescida de faixas laterais lisas, com mínimo de 0,60 m de largura cada uma, para permitir a percepção do relevo da sinalização tátil no piso, conforme a Figura 45.

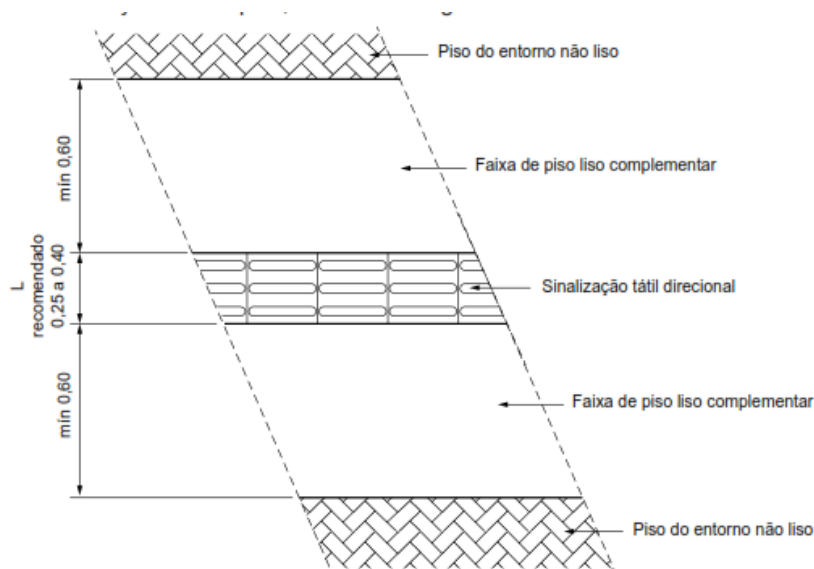


Figura 45 – Sinalização tátil direcional em piso com faixa lateral com piso liso complementa

Assentamento da sinalização tátil no piso

Recomendações gerais

É recomendado que os pisos táteis sejam assentados de forma integrada ao piso do ambiente, destacando-se apenas os relevos, conforme a Figura 75.

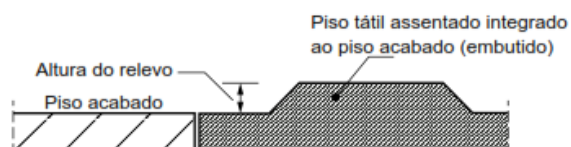
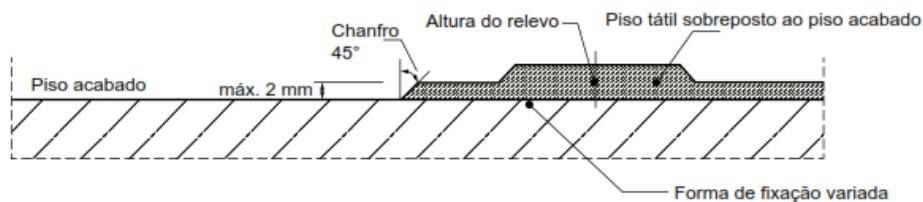


Figura 75 – Detalhe do piso tátil integrado ao piso

Pisos táteis sobrepostos

Admite-se o uso de pisos táteis sobrepostos ao piso acabado, sendo considerada a altura do relevo como a altura total do piso sobreposto. O desnível entre a superfície do piso acabado e a superfície do piso tátil não pode exceder 2 mm, devendo ser chanfrado nas bordas, a 45°, conforme a Figura 76.

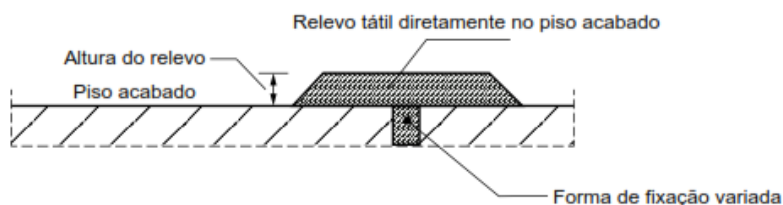


Esta figura é indicativa da posição do piso tátil em relação à superfície do piso acabado, cuja forma de fixação deve proporcionar resistência de arrancamento.

Figura 76 – Detalhe do piso tátil sobreposto ao piso acabado

Relevos táteis aplicados diretamente no piso

Os relevos táteis aplicados diretamente no piso devem ser posicionados no piso conforme a Figura 77.



A forma de fixação deve proporcionar resistência de arrancamento.

Figura 77 – Detalhe dos relevos táteis aplicados diretamente no piso

Local Aplicação: Conforme planta de acessibilidade.

64. PAISAGISMO

Todo o terreno deverá ser escarificado numa camada de 15 centímetros de terra própria para plantio. Essa terra deverá ser adubada e sua acidez corrigida. Este solo deverá ser recoberto por uma camada de no mínimo 5 centímetros de terra fértil. O terreno deverá ser regularizado e nivelado antes da colocação das placas de grama e/ou mudas, conforme indicação em projeto de paisagismo.

O terreno ou floreira deverá ser abundantemente irrigado para o plantio.

Todo entulho e restos da obra civil deverão ser eliminados nas áreas de plantio.

Tanto o mato quanto ervas daninha (incluindo suas raízes) deverão ser eliminados. A terra existente deverá ser revolvida em toda área do plantio, eliminando os torrões.

A empresa contratada para executar os serviços de implantação dos jardins deverá seguir as tabelas de quantidades constantes do projeto, respeitando o porte e o distanciamento de plantio nela sugeridos.

Além de fornecer mudas em perfeitas condições fitossanitárias, essa empresa deverá adotar cuidados especiais ao executar as obras, de modo a garantir não só a integridade do projeto quanto o bom desenvolvimento de todas as espécies vegetais. Esses cuidados se referem ao preparo

do solo, a qualidade do solo a ser introduzido, qualidades das mudas e manuseio das mesmas.

64.1. Lastro de terra vegetal

64.2. Plantio de grama Esmeralda em rolo

A distribuição da terra adubada será executada de forma a obter-se uma superfície nivelada em obediência às indicações do projeto. Após o preparo da superfície, procede-se ao plantio da grama pelo sistema de rolos. Os rolos serão removidos de gramados já formados e estarão isentas de contaminação por ervas daninhas. Os rolos de grama devem ser perfeitamente justapostos, socados e recobertos com terra de boa qualidade para um perfeito nivelamento. À medida que se verifique o brotamento da grama, serão extirpadas as ervas daninhas não detectadas na inspeção preliminar. Esta operação precederá ao período de floração dessas ervas, após o que haverá o perigo de contaminação generalizada do gramado.

Cultivo:

Rústica, deve ser cultivada a pleno sol, em solos férteis, com adubações semestrais e regas regulares. Não é indicada para locais de tráfego intenso, nem para áreas sombreadas. Multiplica-se pela divisão dos rizomas enraizados.

Local Aplicação: Conforme Planta de Implantação/Locação.



Nome Científico: Zoysia japonica

Nomes Populares: Grama-esmeralda, Grama-zóisia, Grama-zóisia-silvestre, Zóisia

Altura: menos de 15 cm

Luminosidade: Sol Pleno

Ciclo de Vida: Perene

NOTAS E OBSERVAÇÕES

- a) Todas as informações necessárias para sanar possíveis dúvidas estão descritas neste memorial e nas pranchas dos projetos;
- b) Caso haja dúvidas na execução das instalações e as mesmas não forem sanas após a leitura deste memorial, o proprietário poderá entrar em contato com o autor dos projetos;
- Quaisquer alterações nos projetos deverão ter a autorização do autor dos mesmos.

Cuiabá, 30 de dezembro de 2016.

KELLYN MAIRA SIEBENEICHLER
Arquiteta e Urbanista
CAU: A103169-4