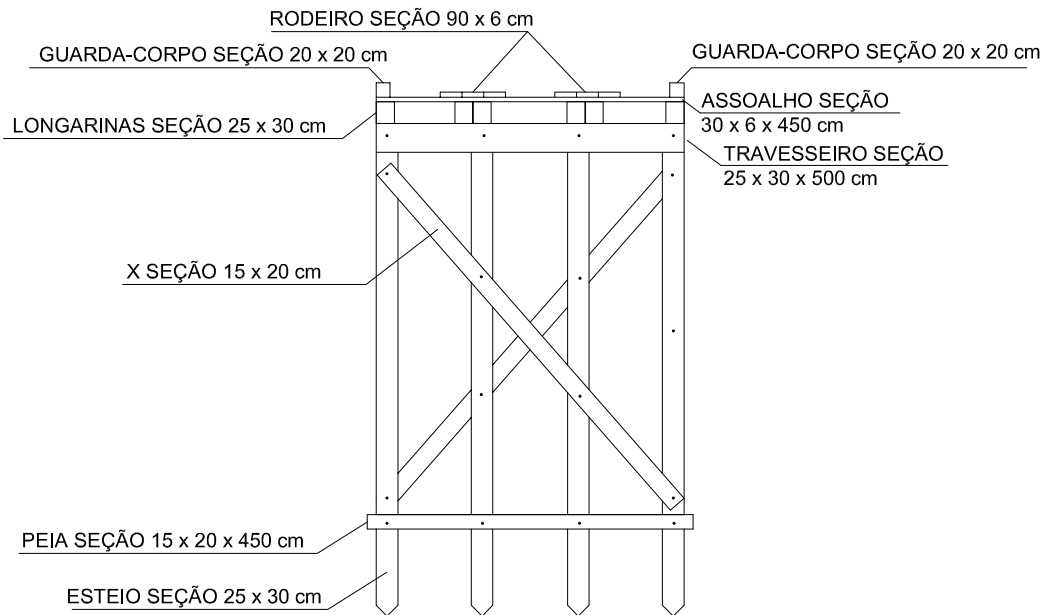


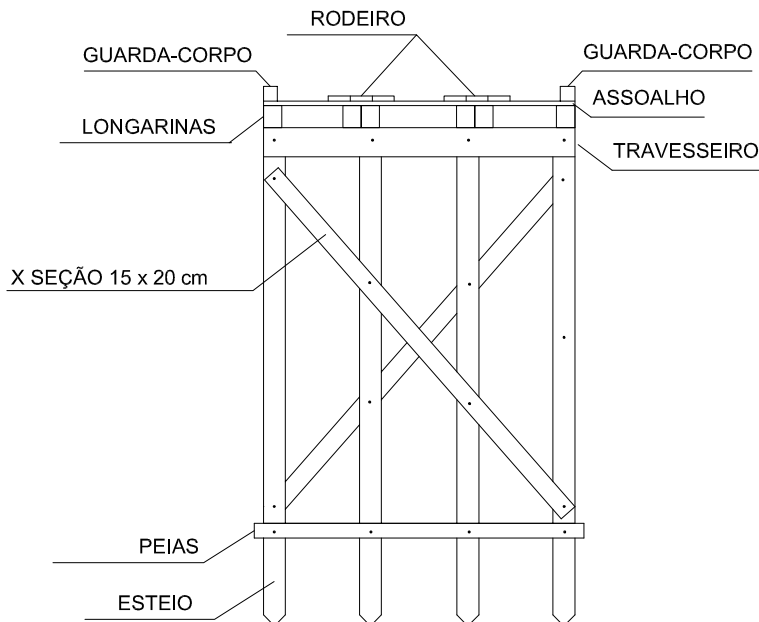
SEÇÃO TRANSVERSAL

ESC: 1/100



SEÇÃO TRANSVERSAL PONTA DO BARRANCO

ESC: 1/100



AUTOR DO PROJETO:

RESPONSÁVEL TÉCNICO:

ASSUNTO: REFORMA DE PONTE DE MADEIRA

ESCALA: INDICADA

FOLHA: 03/03

PROPRIETARIO: PREFEITURA MUNICIPAL DE VARZEA GRANDE-MT

DATA: 07/2016